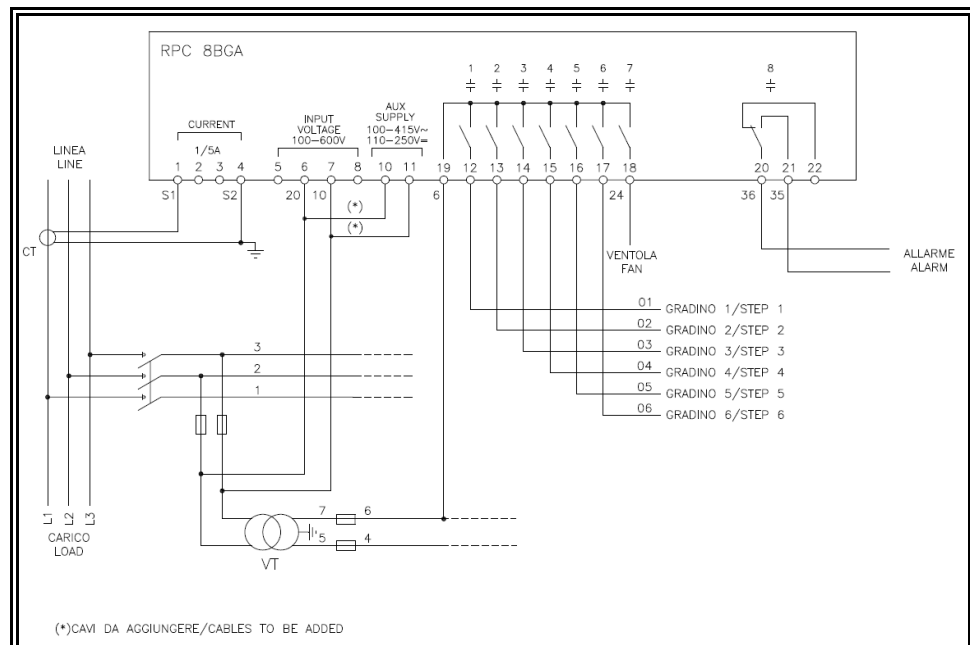
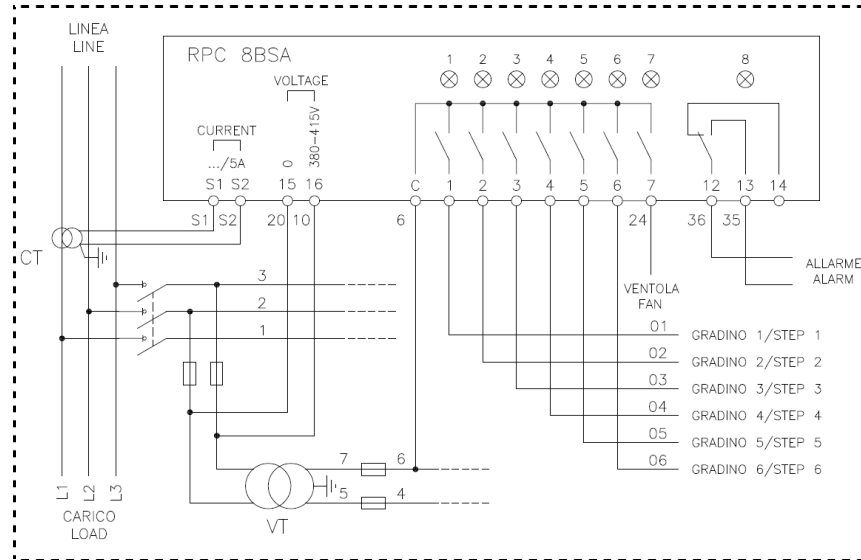
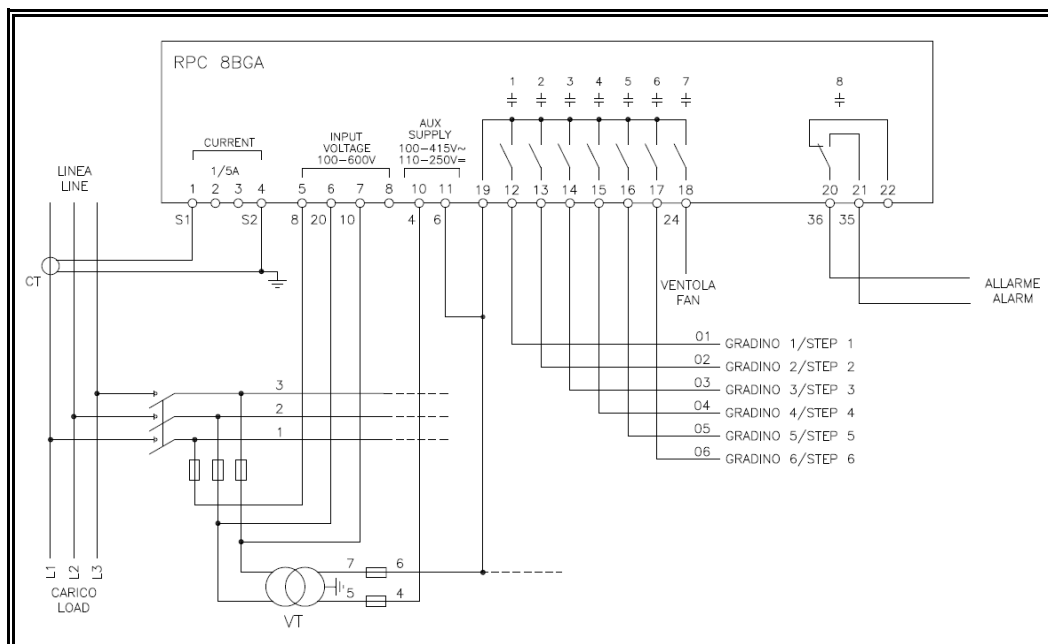
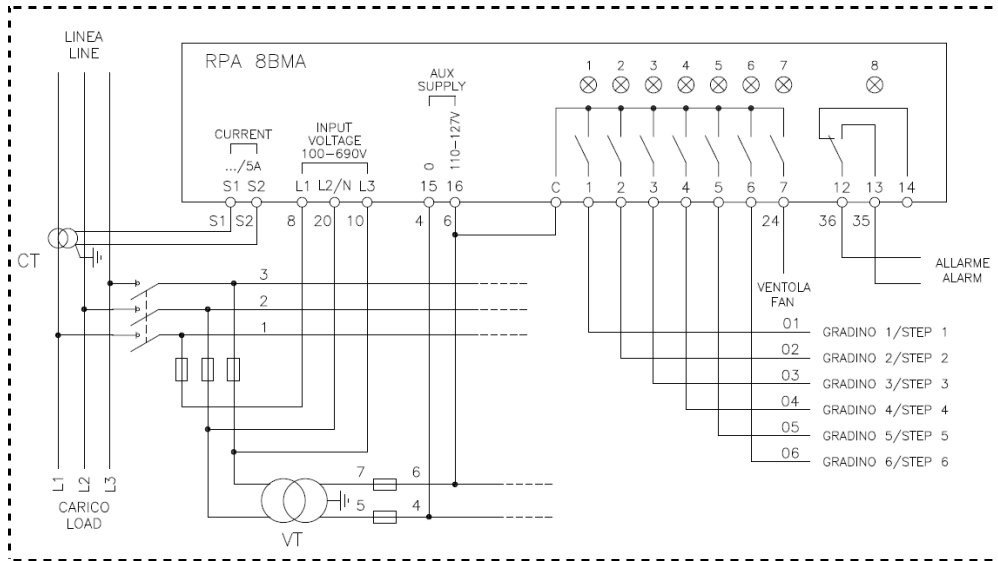
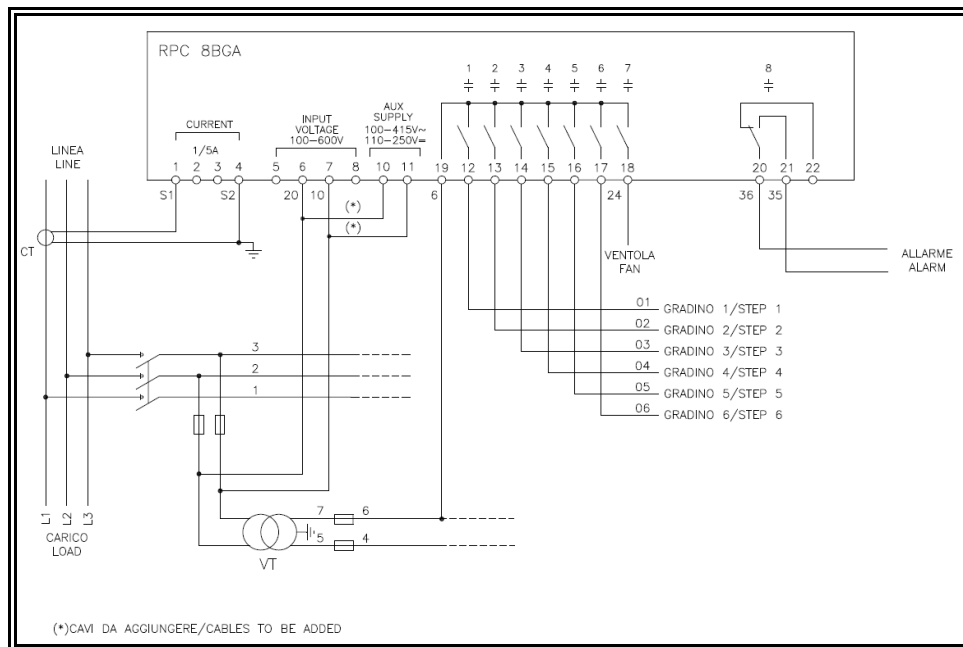
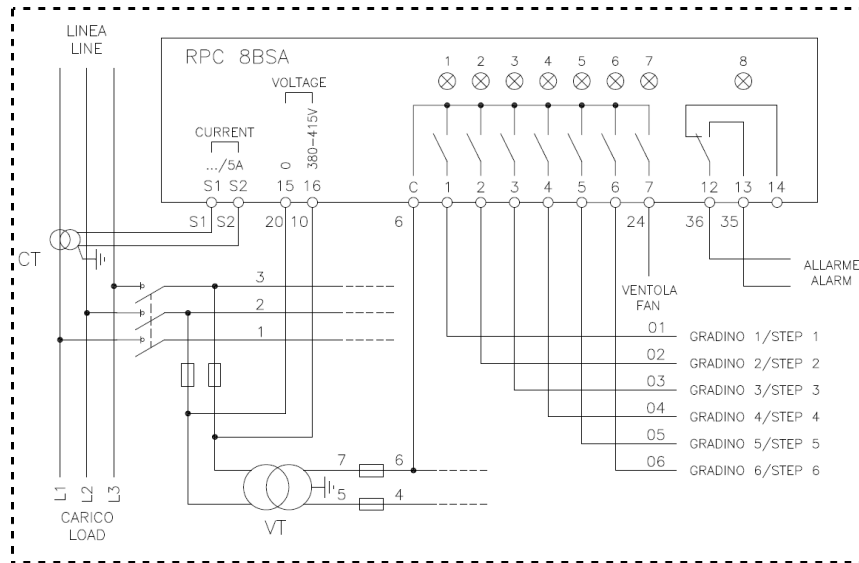


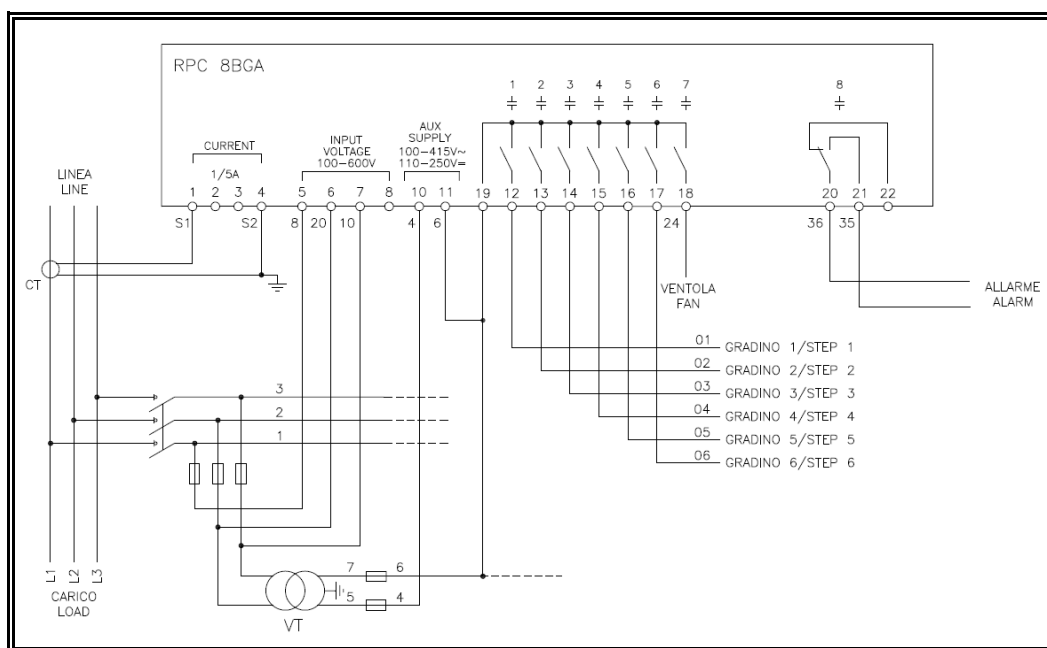
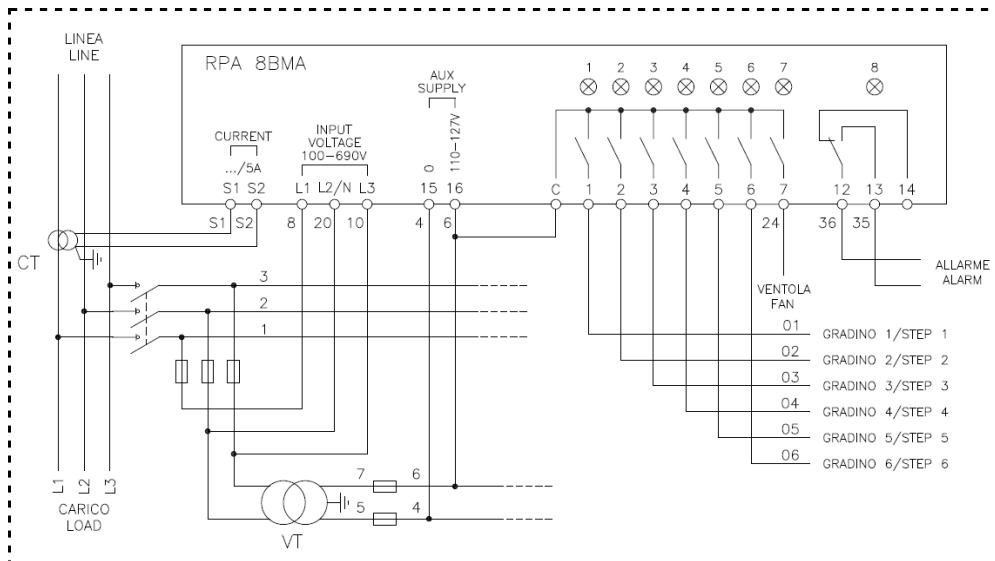
Le figure seguenti mostrano come effettuare la sostituzione dei regolatori RPC 8BSA e RPA 8BMA con il regolatore RPC 8BGA.





The following figures show how to replace the RPC 8BSA and RPA 8BMA regulators with the RPC 8BGA regulator.





by ORTEA NEXT
 Via dei Chiosi 21 20873 Cavenago B.za (MB) – Italy
 Tel. +39 02 9591 7800
 Service: tech.cv@icar.com
www.next.ortea.com