

EUROrack

CASSETTI DI RIFASAMENTO

MANUALE DI INSTALLAZIONE, USO E MANUTENZIONE

POWER FACTOR CORRECTION BANKS

INSTALLATION, OPERATING AND MAINTENANCE MANUAL

MAT 209 june 2019

1	INTRODUZIONE	3
1.1	Proprietà delle informazioni	3
1.2	Riferimenti normativi	3
1.3	Definizioni	3
1.4	Uso corretto	3
1.5	Uso scorretto	4
2	NOTE AMBIENTALI	4
3	SICUREZZA PERSONALE	4
3.1	Note per l'operatore	4
3.2	Note per il manutentore	4
3.3	Regole di comportamento	5
3.4	Dispositivi di Protezione Individuale (DPI)	5
4	MOVIMENTAZIONE	6
4.1	Imballaggio	6
4.2	Ricevimento	6
4.3	Immagazzinamento	6
4.4	Spostamento	6
5	GENERALITÀ	6
6	CONDIZIONI AMBIENTALI E VENTILAZIONE	7
6.1	Temperatura ambiente	7
6.2	Condizioni atmosferiche	7
6.3	Ventilazione	7
7	INSTALLAZIONE IN ARMADIO	7
7.1	Posizionamento delle slitte telescopiche e delle staffe di adattamento	7
8	COLLEGAMENTO ELETTRICO	8
8.1	Collegamenti di potenza	9
8.2	Collegamenti ausiliari	9
8.3	Nota	9
9	MANUTENZIONE	10
9.1	Avvertenze di sicurezza	10
9.2	Manutenzione ordinaria	10
9.3	Manutenzione straordinaria	10
9.4	Sostituzione dei componenti	10
10	ASSISTENZA	11
1	INTRODUCTION	12
1.1	Information property	12
1.2	Reference Normative	12
1.3	Definitions	12
1.4	Proper use	12
1.5	Misuse	12
2	ENVIRONMENTAL NOTES	13
3	HEALTH & SAFETY	13
3.1	Notes for the operator	13
3.2	Notes for maintenance	13
3.3	Behaviour	14
3.4	Personal Protective Equipment (PPE)	14
4	HANDLING	15
4.1	Packaging	15
4.2	Reception	15
4.3	Storage	15
4.4	Moving the unit	15
5	GENERAL	15
6	ENVIRONMENTAL CONDITIONS AND VENTILATION	16
6.1	Ambient temperature	16
6.2	Atmospheric conditions	16
6.3	Ventilation	16
7	INSTALLATION IN THE CABINET	16
7.1	Positioning of telescopic slides and adaption brackets	16
8	ELECTRICAL CONNECTION	17
8.1	Power connection	18
8.2	Auxiliary connection	18
8.3	Note	18
9	MAINTENANCE	19
9.1	Safety recommendations	19
9.2	Routine maintenance	19
9.3	Special maintenance	19
9.4	Replacement of components	19
10	ASSISTANCE	20
	DIMENSIONI / DIMENSIONS [mm]	21
	REGISTRO MANUTENZIONE / MAINTENANCE LOGBOOK	22

1 INTRODUZIONE

Il presente Manuale contiene le informazioni necessarie ad assicurare il corretto funzionamento dell'unità e un efficiente programma di manutenzione, evitare l'uso improprio e garantire la sicurezza del personale coinvolto dal suo funzionamento. I cassetti di rifasamento descritti in questo manuale devono essere utilizzati esclusivamente per gli scopi per i quali sono stati progettati e realizzati. L'installazione deve essere condotta secondo le istruzioni fornite dal presente Manuale. Qualsiasi altro impiego deve essere considerato come improprio e pertanto pericoloso. Il Fabbricante non sarà perseguibile per danni di qualsiasi natura a persone o cose dovuti a utilizzo o installazione non corretti. In caso di dubbio o per qualsiasi altra necessità, contattare il Centro Servizi autorizzato più vicino. Il presente Manuale è parte integrante dell'apparecchiatura e le istruzioni in esso contenute devono essere seguite scrupolosamente. Manuale e documentazione allegata devono essere archiviati per consultazione futura in un luogo accessibile e conosciuto all'utente e al personale di manutenzione e conservati per tutta la vita dell'apparecchiatura.

1.1 PROPRIETÀ DELLE INFORMAZIONI

Il presente Manuale (inclusa qualsiasi documentazione allegata) è proprietà del Fabbricante, che ne mantiene tutti i diritti riservati. E' obbligatorio informare la Sede centrale del Fabbricante e richiedere autorizzazione prima di procedere con qualsiasi rilascio o riproduzione. Il Fabbricante non sarà ritenuto perseguibile o responsabile in alcun modo a seguito di copie, alterazioni o aggiunte non autorizzate apportate al testo o alle parti illustrate del presente documento. Qualsiasi modifica che riguardi il logo della società, i simboli delle certificazioni, denominazioni e dati ufficiali è severamente proibita. Per scopi migliorativi, il Fabbricante si riserva la facoltà di modificare il prodotto descritto in questo manuale in qualsiasi momento e senza preavviso.

1.2 RIFERIMENTI NORMATIVI

Le apparecchiature descritte nel presente Manuale sono progettate e costruite in conformità con:

- Direttiva Europea Bassa Tensione 2014/35/UE
- Direttiva Europea Compatibilità Elettromagnetica 2014/30/UE
- Parti applicabili Norma EN61439-1/2 (Apparecchiature assiemate di protezione e di manovra per bassa tensione – quadri BT)
- Norma EN61921 (Condensatori di potenza–Banchi di correzione del fattore di potenza in bassa tensione)

In aggiunta, il Sistema di Gestione del Fabbricante è conforme e debitamente omologato secondo le Norme:

- ISO9001:2015 (Qualità)
- ISO14001:2015 (Ambiente)
- OHSAS18001:2007 (Salute e sicurezza sul lavoro)

ATTENZIONE. *LE INFORMAZIONI E LE ISTRUZIONI FORNITE DAL PRESENTE MANUALE SI AGGIUNGONO A (E NON SOSTITUISCONO NÉ MODIFICANO), TUTTE LE NORME I REGOLAMENTI, I DECRETI, LE DIRETTIVE O LE LEGGI RELATIVE ALLA CONSAPEVOLEZZA AMBIENTALE E ALLA SICUREZZA SUL LAVORO IN VIGORE INTERNAZIONALMENTE E NEL PAESE DI INSTALLAZIONE.*

1.3 DEFINIZIONI

ATTENZIONE *MESSAGGIO RELATIVO A SITUAZIONI POTENZIALMENTE PERICOLOSE CHE POTREBBERO INDURRE DANNI DI MINORE ENTITÀ SE IGNORATE O TRASCURATE. LA STESSA INDICAZIONE PUÒ ESSERE USATA PER SOTTOLINEARE PERICOLI CHE POTREBBERO DANNEGGIARE L'UNITÀ OPPURE PER SOTTOLINEARE INFORMAZIONI IMPORTANTI.*

PERICOLO *MESSAGGIO RELATIVO A POSSIBILI O PROBABILI SITUAZIONI PERICOLOSE CHE POTREBBERO INDURRE FERITE O PERSINO FATALI SE IGNORATE O TRASCURATE.*

Nota *Informazione aggiuntava per comprendere meglio il funzionamento dell'unità.*

1.4 USO CORRETTO

L'uso corretto dell'apparecchiatura consente di sfruttarne a pieno le prestazioni in completa sicurezza. A tal scopo:

- seguire le istruzioni riportate nel manuale di uso e manutenzione;
- verificare l'integrità dell'apparecchiatura e dei suoi componenti;
- rispettare le istruzioni e gli avvertimenti forniti;
- verificare lo stato di conservazione e manutenzione dell'apparecchiatura;
- controllare lo stato di cavi e collegamenti elettrici;
- rispettare i dati di targa come (ma non limitatamente a) potenza, tensione e amperaggio;
- usare l'apparecchiatura per lo scopo previsto dal Fabbricante;
- usare l'apparecchiatura nelle condizioni ambientali per le quali la stessa è stata prevista;
- togliere la tensione di alimentazione in caso di ispezioni, riparazioni e interventi di manutenzione;
- usare abbigliamento di lavoro e idonei dispositivi di protezione individuale;
- segnalare immediatamente eventuali anomalie di funzionamento (misure anomale, sospetto di guasto) al responsabile di reparto e scollegare l'apparecchiatura.
- rispettare la frequenza di manutenzione suggerita, registrando ogni intervento.

1.5 USO SCORRETTO

Il Fabbricante definisce come uso scorretto qualsiasi impiego non descritto nel paragrafo precedente nonché le seguenti attività:

- modifica dei parametri di funzionamento. Qualora si rendesse necessario apportare delle modifiche all'apparecchiatura è obbligatorio contattare il Fabbricante;
- utilizzo di fonti energetiche improprie o non adeguate;
- utilizzo da parte di personale non sufficientemente addestrato;
- mancato rispetto delle prescrizioni di manutenzione o manutenzione eseguita non correttamente;
- uso di parti di ricambio non originali o non idonee;
- modifica e/o manomissione dei dispositivi di sicurezza dell'apparecchiatura;
- esecuzione di operazioni di controllo, manutenzione o riparazione senza aver scollegato l'unità.
- esecuzione di riparazioni provvisorie o interventi di ripristino non conformemente alle istruzioni.

ATTENZIONE IL FABBRICANTE DECLINA OGNI RESPONSABILITÀ PER DANNI A PERSONE O COSE CAUSATI DA USO SCORRETTO COME SOPRA DEFINITO.

2 NOTE AMBIENTALI

Al termine della loro vita utile, questi prodotti dovranno essere smaltiti mediante i corretti canali.

Contattare le autorità locali o il proprio rivenditore e chiedere informazioni sul corretto metodo di smaltimento. Lo smaltimento corretto contribuirà a risparmiare risorse preziose e a prevenire gli effetti potenzialmente dannosi per la salute umana e l'ambiente che potrebbero altrimenti sorgere a fronte di una gestione del rifiuto inappropriata.

Il prodotto non contiene CFC, HCFC, amianto, combustibili, PCB, PCT, sostanze liquide o gassose. Si prega di riciclare i materiali di imballaggio (cartone e legno). Al termine del servizio, prima di smaltire rimuovere la targa dati e rendere l'apparecchiatura inutilizzabile tagliando i cavi interni di alimentazione.

3 SICUREZZA PERSONALE

3.1 NOTE PER L'OPERATORE

PERICOLO LE TENSIONI PRESENTI ALL'INTERNO DELL'APPARECCHIATURA SONO PERICOLOSE. L'ACCESSO AI COMPONENTI PER INSTALLAZIONE, REGOLAZIONE, ISPEZIONE E MANUTENZIONE DEVE ESSERE CONSENTITO SOLO AL PERSONALE QUALIFICATO, PREPOSTO A TALE SCOPO E INFORMATO DEI RISCHI CONNESSI. PRIMA DI QUALSIASI INTERVENTO, DISCONNETTERE L'APPARECCHIATURA DALL'ALIMENTAZIONE.

Le istruzioni di sicurezza generiche nel seguito, sono basate sull'esperienza e sul buonsenso ma non possono descrivere o prevedere tutte le situazioni possibili. Procedure di sicurezza basilari devono essere continuamente applicate e conosciute da chiunque si trovi a operare sull'unità. Al fine di assicurare piena conoscenza delle proprietà e delle caratteristiche dell'unità, il presente Manuale deve essere letto e compreso da coloro i quali supervisionano, conducono e mantengono l'apparecchiatura.

- controllare che l'unità sia sempre adeguatamente messa a terra.
- chiunque si trovi nelle vicinanze deve essere avvisato prima di dare tensione all'unità.
- operare sempre con buone condizioni di luminosità.
- per nessuna ragione consentire a personale non autorizzato di operare sull'unità.
- utilizzare attrezzi e dispositivi di sicurezza quali pedane isolanti, attrezzi isolati, guanti dielettrici, eccetera.

Il cassetto è fornito come componente in IP00 e pertanto non è protetto contro il contatto diretto. Qualsiasi anomalia di funzionamento o situazione di allarme deve essere prontamente segnalata.

3.2 NOTE PER IL MANUTENTORE

PERICOLO PRIMA DI UNA QUALSIASI OPERAZIONE DI RIPARAZIONE O MANUTENZIONE, SCOLLEGARE L'UNITÀ APRENDO L'INTERRUTTORE GENERALE SULL'IMPIANTO A MONTE E BLOCCARLO CON UN LUCCHETTO LE CUI CHIAVI DEVONO ESSERE TRATTENUTE DAL RESPONSABILE DELLA MANUTENZIONE FINO ALLA FINE DELLE OPERAZIONI.

- Non effettuare manutenzione mentre l'apparecchiatura è in funzione.
- Quando possibile, non utilizzare le mani al posto di attrezzi idonei per intervenire sull'unità.
- Non utilizzare barre, cavi, piastre o componenti interni come supporto o appiglio.
- Controllare che le connessioni meccaniche e i collegamenti elettrici siano adeguatamente serrati al termine dell'operazione di manutenzione.
- Non rimuovere, alterare o danneggiare targhe dati, avvisi o etichette identificative.
- Riposizionare sempre le protezioni che potrebbero essere state rimosse per manutenzione e serrarle adeguatamente prima di dare nuovamente tensione.

In caso di dubbi sulle caratteristiche di funzionamento o sulle procedure di manutenzione, contattare il Fabbricante o un Centro Assistenza autorizzato. La manomissione dell'unità solleva il Fabbricante da qualsiasi responsabilità e rende l'Utente unico responsabile verso gli organi competenti in materia di prevenzione degli incidenti. Il Fabbricante declina ogni responsabilità in caso di:

- mancata osservanza delle istruzioni specificate;
- modifica (anche minima) dell'unità che comporti un'alterazione del suo funzionamento;
- mancata osservanza delle disposizioni in materia di sicurezza sul lavoro

- uso di ricambi non originali (a meno di specifica autorizzazione da parte del Fabbrikante).
- Alcuni rischi residui persistono a causa dell'impossibilità di eliminare le sorgenti di rischio implicite nelle procedure lavorative.

RISCHIO	INDICAZIONI
SCHIACCIAMENTO	La movimentazione dell'unità deve essere svolta esclusivamente tramite gli strumenti descritti nel capitolo relativo. Movimentazione e sollevamento devono essere effettuati solo da personale addestrato e istruito.
ELECTROCUZIONE	Svolgere le operazioni di manutenzione solo dopo aver scollegato l'unità. Dovesse essere necessario provare un'unità alimentata, segregare l'area in modo che solo personale addestrato possa operare, sempre nell'osservanza di tutti i requisiti posti dalla legislazione in vigore nel Paese di installazione.
INCENDIO	Aprire il dispositivo di interruzione sulla linea a monte e utilizzare estintori a CO ₂ . Non utilizzare acqua per estinguere il fuoco.
ERRORE UMANO	Le operazioni di installazione, avviamento, regolazione, ispezione, manutenzione e riparazione devono essere effettuate da personale addestrato, qualificato, autorizzato e informato dei rischi connessi. Leggere attentamente e completamente il presente Manuale prima di operare sull'apparecchiatura. Modificare la configurazione o sostituire una o più parti della stessa senza l'autorizzazione del Fabbrikante è rigorosamente proibito.
MANCATA MANUTENZIONE	Effettuare la manutenzione come prescritto nel presente Manuale. Il Fabbrikante non sarà perseguibile in alcuna maniera a fronte di danni a persone o cose causati da mancata manutenzione sull'apparecchiatura.
MANCANZA DI COMUNICAZIONE	Durante lo svolgimento delle operazioni di manutenzione, assicurarsi che l'unità non possa essere alimentata all'insaputa del manutentore. A questo scopo, lucchettare il dispositivo di interruzione sulla linea a monte e apporre avvisi.

3.3 REGOLE DI COMPORTAMENTO

Il personale che si occupa dell'apparecchiatura deve operare in rigorosa conformità con i requisiti definiti dalle Norme e dalla legislazione relativa alla sicurezza sul lavoro in vigore nel Paese di installazione. A patto che tutto sia svolto secondo le istruzioni fornite dal presente Manuale, l'apparecchiatura è progettata per funzionare e per essere mantenuta senza rischi per le persone e per l'ambiente. Il personale coinvolto nella gestione dell'unità deve essere consapevole di caratteristiche, proprietà di funzionamento, segnalazioni, indicazioni di allarme, procedure di manutenzione e ricerca guasti. La piena comprensione del presente Manuale è pertanto essenziale.

PERICOLO LA MANOMISSIONE E/O SOSTITUZIONE NON AUTORIZZATA DI UNO O PIÙ COMPONENTI, L'UTILIZZO DI ACCESSORI, ATTREZZI O MATERIALI NON RACCOMANDATI E/O NON AUTORIZZATI DAL FABBRICANTE POTREBBERO ESSERE PERICOLOSI E PROVOCARE INCIDENTI. DETTE AZIONI SOLLEVANO IL FABBRICANTE DA OGNI RESPONSABILITÀ CIVILE O PENALE.

3.3.1 Comportamento corretto

- Seguire le istruzioni fornite dal Manuale di uso e manutenzione
- Prestare attenzione alle segnalazioni e agli avvisi di pericolo;
- Rispettare la frequenza di manutenzione raccomandata tenendo un registro degli interventi effettuati;
- Scollegare l'unità per interventi di ispezione, manutenzione o riparazione;
- Utilizzare idonei DPI (Dispositivi di Protezione Individuali) quando si opera sull'unità;
- Informando prontamente il responsabile dell'unità circa anomalie funzionali (sospetti malfunzionamenti, funzionamento non corretto o guasto, eccetera) e se necessario mettere l'unità fuori servizio.

3.3.2 Comportamento scorretto

Qualsiasi utilizzo in contrasto con quanto detto sopra e una qualsiasi delle operazioni sotto elencate è da intendersi come operazione scorretta:








- modifica arbitraria dei parametri di funzionamento. Nel caso sia necessario apportare dei cambiamenti, contattare il Fabbrikante o un Centro Assistenza autorizzato;
- uso di sorgenti di energia improprie o non idonee;
- uso dell'unità da parte di personale non sufficientemente addestrato;
- mancata osservanza delle istruzioni relative alla manutenzione o manutenzione effettuata in modo scorretto;
- uso non autorizzato di parti di ricambio non originali o non idonee;
- modifica e/o manomissione dei dispositivi di sicurezza;
- effettuazione di operazioni ispettive, manutentive o di riparazioni senza scollegare l'unità.

ATTENZIONE IL FABBRICANTE NON SARÀ PERSEGUIBILE IN ALCUN MODO A CAUSA DI ALCUN DANNO A PERSONE O COSE DERIVANTI DA UN UTILIZZO SCORRETTO COME SOPRA DEFINITO.

3.4 DISPOSITIVI DI PROTEZIONE INDIVIDUALE (DPI)

Per la gestione dell'apparecchiatura, l'utente deve possedere e utilizzare DPI idonei, in conformità con i requisiti posti in vigore nel Paese di installazione e con le relative Direttive Europee 89/656/EEC e 89/686/EEC. Il Fabbrikante raccomanda fortemente di indossare abiti idonei, evitando abiti che possano




impigliarsi, maniche larghe, materiali sintetici, sciarpe e cravatte. Collane, braccialetti, orologi da polso metallici e oggetti simili dovrebbero essere evitati. Nella tabella seguente sono elencati i DPI suggeriti.

		UTENTE	MANUT.	PERICOLO	EFFETTI
	SCARPE DI SICUREZZA	✱	✱	Urto, inciampo, scivolamento, schiacciamento arti	Ematomi, abrasioni, tagli, slogature, lussazioni, fratture
	GUANTI DI SICUREZZA	✱	✱	Contatto con bordi o superfici taglienti	Ematomi, abrasioni, tagli
	GUANTI DIELETTICI DI SICUREZZA		✱	Contatto con parti in tensione durante il collaudo di una apparecchiatura alimentata	Elettrocuzione
	ELMETTO		✱	Urto al capo nel caso di carico sospeso o durante la lavorazione all'interno della custodia.	Ematomi, abrasioni, tagli, traumi e fratture craniche
	VISIERA/OCCHIALI		✱	Contatto con liquidi o parti proiettate durante la manutenzione	Ferite agli occhi, perdita o limitazione della vista
	VISIERA ANTI-ARCO		✱	Contatto con parti proiettate e radiazione da arco elettrico	Ferite agli occhi, perdita o limitazione della vista
	MASCHERA GENERICA ANTI-POLVERE		✱	Inalazione di polvere e/o particolato	Problemi respiratori

ATTENZIONE UN VISITATORE PUÒ AVVICINARSI A UN'UNITÀ FUNZIONANTE SOLO SPENTA. IN ALTERNATIVA, IL VISITATORE DOVRÀ ESSERE TENUTO A DISTANZA DI SICUREZZA TRAMITE BARRIERE FISICHE.

4 MOVIMENTAZIONE

4.1 IMBALLAGGIO

Le apparecchiature sono imballate in scatole di cartone, fissate a bancale con regge e avvolte con pellicola di plastica. Ogni unità è provvista di una targa indicante dati nominali, dati del destinatario e riferimenti dell'ordine di acquisto. L'imballo riporta i classici pittogrammi (; ; ).

4.2 RICEVIMENTO

Al ricevimento, controllare che l'imballo sia integro e che l'unità non presenti evidenti danni dovuti al trasporto. Se l'unità non richiede immediata installazione, immagazzinarla nell'imballo originale. Una volta stabilite le buone condizioni della consegna, sballare l'unità e controllarla. In caso di presenza di danni, notificare immediatamente il Fabbriante per iscritto.

4.3 IMMAGAZZINAMENTO

Al fine di evitare danneggiamenti dell'apparecchiatura e assicurarne il corretto funzionamento, rispettare le seguenti indicazioni:

- fino al momento dell'installazione, conservare il rack nel suo imballo originale in un luogo asciutto e ventilato, al riparo da acqua, polvere e agenti chimici
- temperatura di stoccaggio da -25°C a + 55°C
- evitare gli urti e le deformazioni
- togliere le batterie dall'imballo sul luogo di installazione.

4.4 SPOSTAMENTO

Scarico e movimentazione dell'apparecchiatura sono sotto la responsabilità dell'utente. Prestare molta attenzione al fine di evitare danni a chiunque possa trovarsi nelle vicinanze, all'unità stessa e a beni o altri macchinari presenti sul sito di installazione. Le operazioni di scarico e movimentazione possono essere realizzate tramite gru provviste di catene/fasce di sollevamento o carrelli elevatori. I dispositivi di sollevamento devono essere adatti al peso dell'unità, in buone condizioni e sottoposti regolarmente a manutenzione.

PERICOLO LE OPERAZIONI DI MOVIMENTAZIONE DEVONO ESSERE AFFIDATE ESCLUSIVAMENTE A PERSONALE AUTORIZZATO, ADEGUATAMENTE ISTRUITO, DOTATO DEI NECESSARI DISPOSITIVI DI PROTEZIONE INDIVIDUALE (DPI). OPERARE SEMPRE IN CONFORMITÀ CON LE REGOLE E LA LEGISLAZIONE IN VIGORE NEL PAESE DI INSTALLAZIONE CONCERNENTI LA SICUREZZA SUL POSTO DI LAVORO NONCHÉ CON I MANUALI DI ISTRUZIONE DEGLI ATTREZZI UTILIZZATI. IL FABBRICANTE NON SARÀ PERSEGUIBILE PER ALCUN DANNO CHE POSSA DERIVARE A PERSONE O COSE DOVUTO ALLA MANCATA OSSERVANZA DI QUANTO SOPRA DEFINITO DURANTE LE OPERAZIONI DI SCARICO E MOVIMENTAZIONE.

5 GENERALITÀ

Le batterie di rifasamento a gradini sono utilizzate per mantenere automaticamente il fattore di potenza di un impianto ad un valore medio superiore al minimo contrattuale. Il rack è realizzato con condensatori modulari che vengono inseriti o disinseriti mediante contattori specifici per carichi capacitivi (tipo AC6b), contattori tradizionali se dotate di induttanze di sbarramento o contattori allo stato solido.

I condensatori sono dotati di dielettrico plastico metallizzato rigenerabile, resistori di scarica e interrompibile antiscoppio a sovrappressione.

6 CONDIZIONI AMBIENTALI E VENTILAZIONE

6.1 TEMPERATURA AMBIENTE

Poiché la temperatura è un parametro fondamentale per il corretto funzionamento di una batteria di rifasamento, la temperatura ambiente all'esterno dell'armadio cui sono destinati i rack non deve superare i limiti riportati nella tabella sottostante:

TEMPERATURA AMBIENTE [°C]		
Minima	Massima	Massimo valore medio per ogni periodo di 24 ore
-5	40	35

La temperatura influisce sulla vita utile dei condensatori. Un funzionamento continuo vicino ai limiti massimi di utilizzo può, associato ad altri parametri funzionali (ad esempio presenza di armoniche), causare una significativa riduzione della vita utile dei condensatori.

6.2 CONDIZIONI ATMOSFERICHE

Se non precedentemente concordato in fase contrattuale, l'apparecchiatura non dovrà operare in caso di:

- atmosfera corrosiva, esplosiva o infiammabile
- presenza di polvere conduttiva nell'ambiente
- prossimità a sorgenti radioattive
- possibilità di inondazione
- umidità relativa massima superiore al 50% a temperatura massima di 40°C (è ammessa un'umidità relativa più elevata a temperature inferiori, ad esempio 90% a 20°C)

6.3 VENTILAZIONE

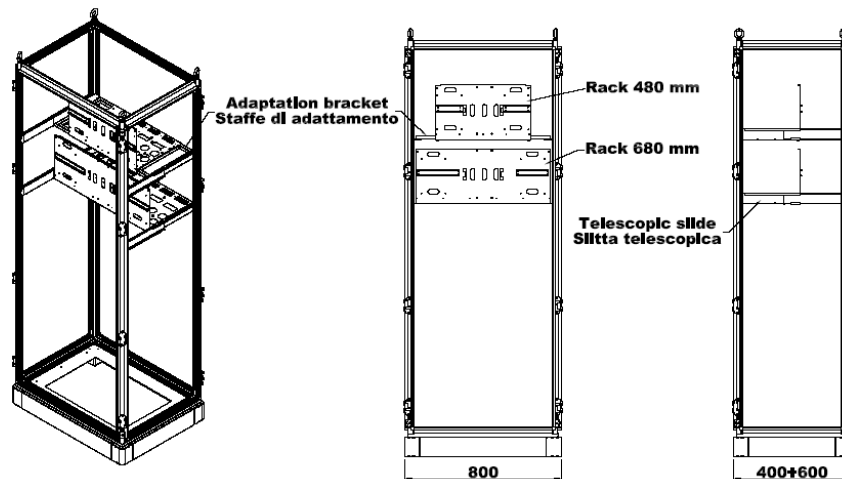
La ventilazione dell'armadio deve essere obbligatoriamente forzata, con un flusso diretto dal basso verso l'alto. Per il calcolo del sistema di ventilazione utilizzare la seguente regola:

$$\text{FLUSSO D'ARIA (m}^3\text{/h)} \geq 1.8 \times \text{POTENZA INSTALLATA (kvar)}$$

È raccomandato l'utilizzo di ventilatori estrattori da installare sul tetto dell'armadio.

7 INSTALLAZIONE IN ARMADIO

I cassetti *EUROrack* sono facilmente installabili all'interno degli armadi grazie alle slitte telescopiche. Tali slitte permettono il posizionamento in armadi con profondità variabile tra 400 e 600mm. Utilizzando le apposite staffe di adattamento è possibile montare cassette di larghezza 480mm in armadi larghi 800mm (vedere disegno sottostante).



7.1 POSIZIONAMENTO DELLE SLITTE TELESCOPICHE E DELLE STAFFE DI ADATTAMENTO

Montare le slitte telescopiche sui montanti del quadro utilizzando 4 viti M6x10 Din 7500 come illustrato nella figura 1. Montare le staffe di adattamento (se necessarie) come mostrato in figura 2.

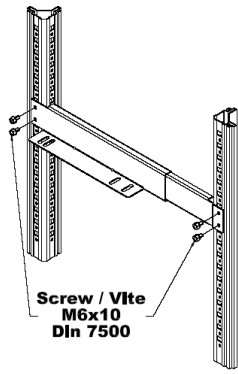


Fig.1

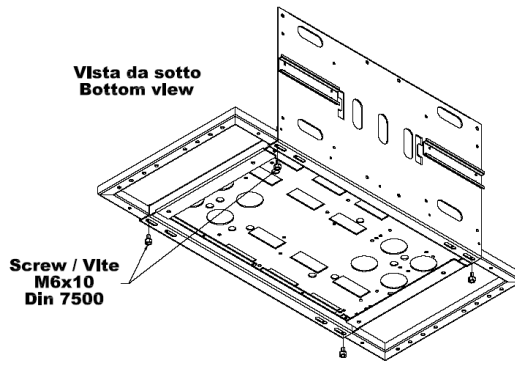
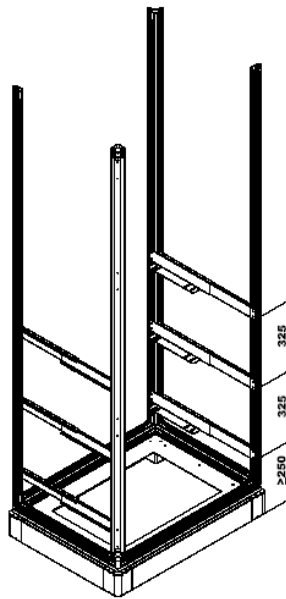
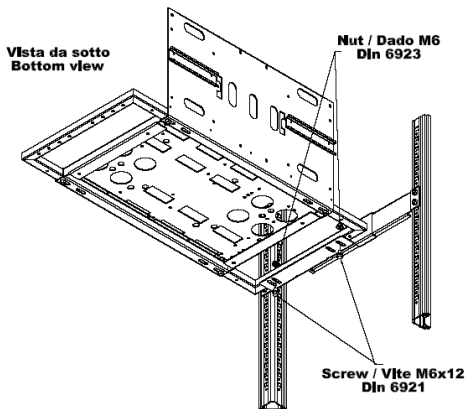


Fig.2

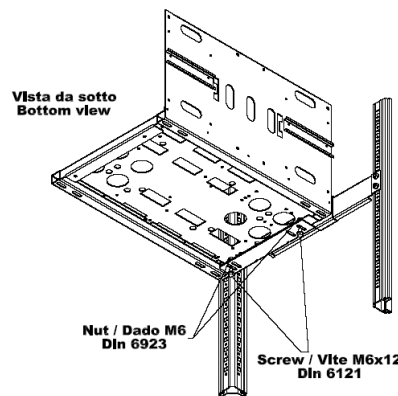
Per un corretto posizionamento delle slitte telescopiche mantenere una distanza dal pavimento di 250mm e un interasse tra slitte successive di 325mm o 375mm.



Dopo avere montato le slitte telescopiche posizionare i cassetti EUROrack come mostrato nei disegni sottostanti e fissarli alle slitte con viti M6x12 Din 6921 e dadi M6 Din 6923.



Rack dotato di staffa di adattamento



Stesso rack senza staffa di adattamento

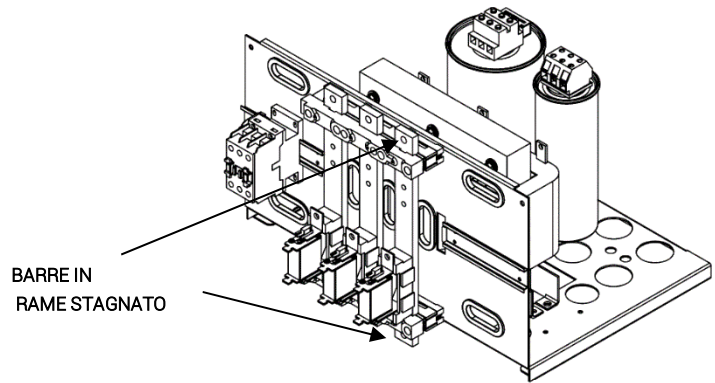
8 COLLEGAMENTO ELETTRICO

PERICOLO IL COLLEGAMENTO ELETTRICO DEVE ESSERE EFFETTUATO DA PERSONALE ADDESTRATO, QUALIFICATO E CONSAPEVOLE DEI RISCHI CONNESSI. UTILIZZARE SEMPRE IDONEI ATTREZZI E DISPOSITIVI DI PROTEZIONE INDIVIDUALE (DPI). QUALSIASI INTERVENTO DEVE ESSERE SVOLTO IN CONFORMITÀ CON LE NORMATIVE E LA LEGISLAZIONE VIGENTI NEL PAESE DI INSTALLAZIONE.

Nota La scelta della sezione dei cavi/barre di collegamento ricade esclusivamente sotto la responsabilità dell'installatore. Il Fabbricante non sarà perseguibile per qualsiasi danno possa derivare a persone o cose a causa di una scelta non corretta.

8.1 COLLEGAMENTI DI POTENZA

L'alimentazione dei cassettei EUROrack avviene collegando le barre di rame stagnato da 30x10mm dei vari cassettei tra di loro con l'apposito kit di giunzione fornito unitamente ad ogni singolo cassetto e alla linea di alimentazione utilizzando cavi di sezione idonea alla corrente massima di dimensionamento. Le barre di rame utilizzate sono idonee a supportare una corrente massima di 630A.



La corrente di dimensionamento del quadro Id si ottiene dalla seguente formula:

$$I_d = 1.495 \times \frac{Q_r}{\sqrt{3} \times U}$$

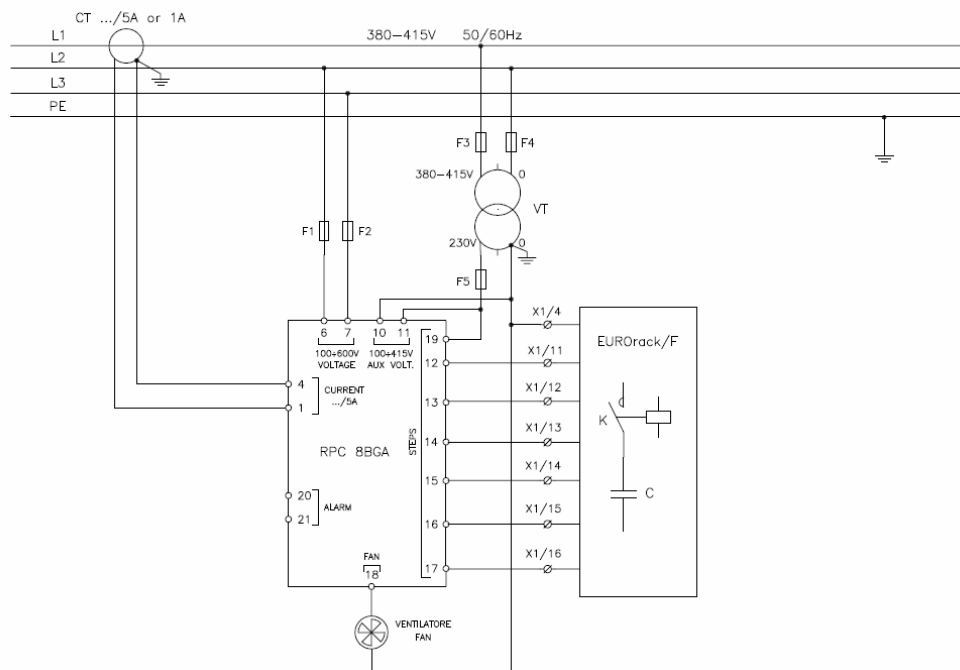
dove

Q_r = potenza reattiva installata nel quadro

U = tensione di alimentazione del quadro

8.2 COLLEGAMENTI AUSILIARI

Per il collegamento degli ausiliari fare riferimento allo schema elettrico di principio riportato sotto:



Per il dimensionamento del trasformatore ausiliario VT tenere in considerazione la potenza assorbita dalle bobine dei contattori (vedere tabella successiva).

TABELLA ASSORBIMENTO BOBINA CONTATTORI A 20°C				
GRADINO/ POTENZA	6.25kvar	12.5kvar	25kvar	50kvar
SPUNTO	65VA-50Hz	65VA-50Hz	65VA-50Hz	210VA-50Hz
SERVIZIO	8.5VA-50Hz	8.5VA-50Hz	8.5VA-50Hz	18VA-50Hz
SPUNTO	70VA-60Hz	70VA-60Hz	70VA-60Hz	252VA-60Hz
SERVIZIO	6.5VA-60Hz	6.5VA-60Hz	6.5VA-60Hz	22VA-60Hz

8.3 NOTA

Verificare l'assenza all'interno dell'apparecchiatura di corpi estranei lasciati a seguito delle operazioni di collegamento e ricordarsi di rimontare le protezioni eventualmente rimosse.

ATTENZIONE PRIMA DI ENERGIZZARE L'APPARECCHIATURA CONTROLLARE IL CORRETTO SERRAGGIO DI TUTTI I COLLEGAMENTI. RIPETERE PERIODICAMENTE TALE OPERAZIONE.

9 MANUTENZIONE

ATTENZIONE *L'ACCESSO AI COMPONENTI INTERNI PER INSTALLAZIONE, REGOLAZIONE, ISPEZIONE E MANUTENZIONE DEVE ESSERE CONSENTITO SOLO AL PERSONALE QUALIFICATO, PREPOSTO A TALE SCOPO E CONSAPEVOLE DEI RISCHI CONNESSI. QUALSIASI INTERVENTO DEVE ESSERE SVOLTO IN CONFORMITÀ CON LE NORMATIVE IN USO CONCERNENTI LA SICUREZZA PERSONALE E L'UTILIZZO DI MEZZI DI PROTEZIONE ADEGUATI.*

IN CASO D'AVARIA, ESCLUSIONE O MANUTENZIONE APPORRE ALL'IMPIANTO UN CARTELLO CHE NE VIETI L'INSERZIONE.

9.1 AVVERTENZE DI SICUREZZA

É rigorosamente vietato

- manovrare ripetutamente le batterie di rifasamento senza rispettare i tempi di scarica dei condensatori.
- modificare le apparecchiature senza previa autorizzazione del Fabbricante.
- operare o intervenire con modifiche sugli impianti con l'apparecchiatura in tensione.
- l'uso d'apparecchiature composte da normali condensatori, su reti dove sono presenti correnti armoniche relativamente alte. In questi casi è consigliabile consultare l'assistenza tecnica o meglio attenersi a quanto specificato nella scheda prodotto, residente sul catalogo, o sul sito internet.

9.2 MANUTENZIONE ORDINARIA

Compilando il registro manutenzione allegato al termine di questo manuale, controllare periodicamente:

- gli assorbimenti dei singoli gradini, in modo che si abbiano sempre sotto controllo le condizioni di funzionamento dell'impianto;
- i fusibili di protezione delle batterie di condensatori (muniti di segnalatore);
- la condizione termica di esercizio. E' fondamentale la manutenzione trimestrale dei filtri di aspirazione per garantire il corretto ricircolo d'aria all'interno del sistema ed evitare il deposito di polveri all'interno. La polvere, unita all'umidità, può infatti tramutarsi in un pericoloso fattore di conducibilità superficiale sui materiali isolanti;
- l'efficienza dei contattori, controllando periodicamente il serraggio dei morsetti;
- la presenza di condensatori con il dispositivo antiscoppio intervenuto (facilmente riconoscibili per via dell'espansione della zona superiore della custodia) provvedendo al loro immediato reintegro con condensatori nuovi (è necessario sostituire tali unità per non pregiudicare il rendimento di tutta l'apparecchiatura);

Si consiglia di avere sempre a disposizione un minimo di parti di ricambio per poter intervenire rapidamente. Particolare importanza riveste il controllo dei condensatori sulle apparecchiature delle serie FH, nelle quali è fondamentale verificare che nel tempo la frequenza di accordo del filtro non si modifichi; pur essendo i componenti utilizzati estremamente affidabili può accadere che qualche condensatore, giunto a fine vita, causi l'intervento del relativo dispositivo antiscoppio. Il conseguente calo di capacità può causare una variazione della frequenza di accordo del filtro innescando pericolosi sovraccarichi.

Al fine di salvaguardarsi nel tempo da tali possibili fenomeni è utile verificare in fase di prima installazione, dopo il primo mese di funzionamento e, successivamente, quattro volte all'anno i valori di corrente assorbiti da ciascun gradino; evidenti differenze tra misure successive o eventuali squilibri tra le tre fasi sono sintomi di un funzionamento non più affidabile che può richiedere un intervento straordinario.

9.3 MANUTENZIONE STRAORDINARIA

Fare manutenzione accurata ogni qualvolta l'apparecchiatura lo richieda, perché soggetta a fenomeni inconsueti e imprevedibili. Un più accurato programma di manutenzione va stabilito tenendo conto delle particolari condizioni di esercizio. Ad esempio un ambiente molto inquinato (polveroso o salino) può richiedere interventi di pulizia dei filtri più frequenti.

9.4 SOSTITUZIONE DEI COMPONENTI

Oltre a sostituire i singoli componenti difettosi o guasti, determinare le cause che hanno causato il disservizio.

9.4.1 Sostituzione dei fusibili.

Prima di sostituire un fusibile di potenza o degli ausiliari rimuovere le cause che hanno determinato l'evento. Sostituirli con tipo equivalente agli originali.

9.4.2 Sostituzione dei contattori.

I contattori hanno una vita utile intorno alle 200.000 manovre e quindi devono essere sostituiti trascorso tale periodo. Qualora non si sia in grado di valutare il numero di manovre raggiunte, ispezionare i contatti e prendere i dovuti provvedimenti. Sostituirli con tipo equivalente a quello degli originali.

9.4.3 Sostituzione dei condensatori.

I condensatori devono essere sostituiti con componenti uguali, a meno di differenti prescrizioni del costruttore, a seguito delle seguenti anomalie:

- perdita di liquido isolante
- dispositivo antiscoppio intervenuto (visibile per l'evidente deformazione del condensatore).
- corrente assorbita dal condensatore inferiore del 10% della nominale alla tensione nominale (solo nel caso si tratti di batteria di condensatori dotati di induttanza di sbarramento).

10 ASSISTENZA

PERICOLO *L'ACCESSO AI COMPONENTI INTERNI DEVE ESSERE CONSENTITO SOLO AL PERSONALE QUALIFICATO PREPOSTO A TALE SCOPO. QUALSIASI INTERVENTO CHE RICHIEDA L'ALIMENTAZIONE DELL'APPARECCHIATURA DEVE ESSERE SVOLTO IN CONFORMITÀ CON LE NORMATIVE IN USO CONCERNENTI LA SICUREZZA PERSONALE E L'UTILIZZO DI MEZZI DI PROTEZIONE ADEGUATI. LA SOSTITUZIONE DI UN QUALSIASI COMPONENTE DEVE ESSERE EFFETTUATA CON APPARECCHIATURA DISCONNESSA DALLA RETE.*

In caso di anomalia o guasto di un qualsiasi componente, controllare che tutte le istruzioni fornite dal presente manuale siano state seguite. Gli interventi devono essere effettuati prontamente non appena il problema sorge al fine di evitare un aggravamento della situazione e il coinvolgimento di altri componenti. Prima di avviare qualsiasi indagine, verificare che l'apparecchiatura sia correttamente alimentata dalla rete. Per qualsiasi istanza, compresa la richiesta di parti di ricambio, si prega di contattare

ICAR by ORTEA NEXT
ORTEA S.p.A
Via dei Chiosi 21 20873 Cavenago B.za (MB) – Italia
Tel. +39 02 9591 7800
www.next.ortea.com
Assistenza Tecnica: **tech.cv@icar.com**

Prima di contattare il servizio di assistenza tecnica, le seguenti informazioni devono essere disponibili:

- Generalità del Cliente
- Numero di bolla di consegna o di fattura.
- Dati di targa riportati su ogni prodotto.
- Elenco delle anomalie riscontrate e delle verifiche già effettuate.

1 INTRODUCTION

This Manual contains the information necessary to ensure correct operation of the unit, efficient maintenance program, avoidance of incorrect use and safety for the personnel involved with the unit performance. The power factor correction racks described in this manual must be used exclusively for the purpose for which they have been designed and manufactured. Installation must be done according to the instructions provided with this handbook. Any other use has to be considered as inappropriate and therefore dangerous. The Manufacturer shall not be held liable for any damages to people and belongings due to incorrect use or installation. In case of doubt and for any other necessity, please contact the nearest authorised Service Centre. This Manual is as an integral part to the unit and the instructions therein must be carefully followed. File this manual and all the attached documentation for further consultation in a place available and known to the user and the maintenance personnel and keep it for the entire life of the unit.

1.1 INFORMATION PROPERTY

This Manual (including any attached document) is covered by copyright and the Manufacturer maintains all the reserved rights. It is compulsory to inform the Manufacturer's Head Office and ask for authorisation before proceeding with any release or reproduction. The Manufacturer shall not be held liable or responsible in any way for unauthorised copies, alterations or additions to the text or to the illustrated parts of this document. Any modification involving company logo, certification symbols, names and official data is strictly forbidden.

In order to obtain better performance, the product described in the present handbook can be altered at any date and without prior notice.

1.2 REFERENCE NORMATIVE

The units described in this Manual are designed and built in compliance with:

- 2014/35/EU (Low Voltage European Directive)
- 2014/30/EU (Electromagnetic Compatibility European Directive)
- applicable parts of the EN61439-1/-2 (Low-voltage switchgear and controlgear assemblies) Harmonised Standard
- EN61921 (Power capacitors – Low voltage power factor correction banks)

Furthermore, the Manufacturer's Managing System is compliant and duly approved according to:

- ISO9001:2015 (Quality)
- ISO14001:2015 (Environmental issues)
- OHSAS18001:2007 (Health & Safety at work)

WARNING *INFORMATION AND INSTRUCTIONS PROVIDED BY THIS MANUAL ADD TO AND NEITHER REPLACE NOR AMEND ANY STANDARDS, REGULATIONS, DECREES, DIRECTIVES OR LAWS CONCERNING ENVIRONMENTAL AND SAFETY AT WORK AWARENESS ENFORCED BOTH INTERNATIONALLY AND IN THE COUNTRY OF INSTALLATION.*

1.3 DEFINITIONS

WARNING *MESSAGE RELEVANT TO POTENTIALLY HAZARDOUS SITUATIONS WHICH MIGHT INDUCE MINOR INJURIES IF IGNORED OR NEGLECTED. THE SAME SIGNAL CAN BE USED TO HIGHLIGHT HAZARDS WHICH MIGHT CAUSE DAMAGE TO THE UNIT OR TO POINT OUT IMPORTANT INFORMATION.*

DANGER *MESSAGE RELEVANT TO POSSIBLE OR PROBABLE HAZARDOUS SITUATIONS WHICH MIGHT INDUCE SERIOUS HARM OR EVEN DEATH IF IGNORED OR NEGLECTED.*

Note *Additional information to better understand the unit operation.*

1.4 PROPER USE

Proper and correct use of the equipment allow for full exploitation of its characteristics in complete safety. For such purpose:

- follow the instructions in the user manual;
- check the integrity of equipment and components;
- comply with instructions and warnings provided;
- check status of preservation and keep maintenance on the equipment under control;
- check the status of cables and electrical connections;
- comply with the nameplate data such as (but not limited to) power, voltage and amperage;
- use the equipment for the purpose intended by the Manufacturer;
- operate the equipment in the environmental conditions for which it was designed;
- cut off the power supply in case of inspection, repair and maintenance;
- use suitable work clothing and personal protective equipment (PPE);
- immediately report any malfunctions (abnormal readings, suspected failure or fault, incorrect movement and noise beyond the standard level) to the department manager and switch off the equipment;
- comply with the recommended maintenance frequency, keeping a record of each intervention.

1.5 MISUSE

The Manufacturer defines as misuse any operation contrary to what described in the previous paragraph and the additional following operations:

- modification of the operating parameters. Should it be necessary to make any modification to the equipment, the Buyer shall contact the Manufacturer;
- use of unsuitable or inadequate energy sources;
- employment of not adequately trained/skilled personnel to run the unit;
- failure to comply with the maintenance instructions or maintenance incorrectly carried out;
- use of non-original spare parts or unsuitable ones;
- modification and / or tampering with the equipment safety devices;
- performance of control operations, maintenance, or repairs without having first de-energised the unit;
- performance of temporary repairs or remedial measures not complying with the instructions.

WARNING *THE MANUFACTURER DECLINES ALL RESPONSIBILITY FOR DAMAGE TO PERSONS OR BELONGINGS DUE TO IMPROPER USE AS DEFINED ABOVE.*

2 ENVIRONMENTAL NOTES

At the end of their useful life, these products must be disposed of via suitable channels. Please contact the local authorities or dealer and ask for the correct method of disposal.

Disposing of this product correctly will help save valuable resources and prevent any potential negative effects on human health and the environment, which could otherwise arise from inappropriate waste handling.

The product does not contain CFCs, HCFCs, asbestos, fuel, PCB, PCT, liquids or gaseous substances. Please recycle the packaging materials (cardboard and/or wood). At the end of the service, before disposing of the unit, remove the nameplate and make the appliance unusable by cutting the internal connections

3 HEALTH & SAFETY

3.1 NOTES FOR THE OPERATOR

DANGER *THE VOLTAGE INSIDE THE EQUIPMENT IS DANGEROUS. ACCESS TO THE COMPONENTS FOR INSTALLATION, SETTING, INSPECTION AND MAINTENANCE MUST BE GRANTED ONLY TO QUALIFIED PERSONNEL IN CHARGE OF IT AND INFORMED OF THE RELEVANT RISKS. BEFORE STARTING ANY OPERATION, DISCONNECT THE UNIT FROM THE MAINS.*

The following safety general instructions are based on experience and common sense, but cannot describe or foresee all the possible situations. Basic safety procedures must be continuously applied and known by whoever operates on the unit. In order to ensure full knowledge of properties and characteristics of the unit, this Manual must be read and comprehended by those who supervise, maintain and run the unit.

- Check that the unit is always properly earthed.
 - Warn anybody who might be in the vicinity before energizing the unit.
 - Always operate in good lighting.
 - Do not allow unauthorized personnel to operate on the unit for no reason whatsoever.
 - Always use suitable safety means such as isolating tools and footboards, isolating gloves, etc.
- The unit is in IP00 configuration and therefore is not protected against direct contact. Any anomaly or alarm indication must be promptly signaled.

3.2 NOTES FOR MAINTENANCE

DANGER *BEFORE ANY MAINTENANCE OR REPAIRING ROUTINE, DISCONNECT THE UNIT BY OPENING THE UPSTREAM GENERAL BREAKER AND LOCK IT WITH A PADLOCK, THE KEYS OF WHICH MUST BE KEPT BY THE MAINTENANCE SUPERVISOR UNTIL THE END OF THE PROCEDURE.*

- Do not perform maintenance while the unit is working.
- Whenever possible, do not use hands instead of suitable tools to work on the unit.
- Do not use bars, cables, plates or internal components as support or handhold.
- Check that mechanical and electrical connections are tightened at the end of the maintenance routine.
- Do not remove, alter or damage nameplates, warnings of any identification tags or labels.
- Before re-energising, always restore the protection that might have been removed for maintenance.

In case of doubts on the operational features or on the necessary maintenance procedures, please contact the Manufacturer or an authorised Service Centre.

Tampering on the unit relieves the Manufacturer from any responsibilities and makes the User solely responsible towards the competent bodies concerning accident prevention. The Manufacturer disclaims all responsibility for:

- failure to follow the specified instructions

- modification (even slight) performed on the unit resulting in altering its operational features
- failure to comply with the health and safety at work measures
- use of not original spare parts (unless specifically authorized by the Manufacturer)

Some residual dangers persist due to the impossibility of eliminating the sources as implicit in the working procedures.

DANGER	INDICATIONS
CRUSHING	Handling the unit must be done exclusively by means of the tools described in the relevant chapter. Handling and lifting operations must be carried out by skilled and trained personnel only.
ELECTROCUTION	Carry out maintenance routines only after having disconnected the unit. Should it be necessary to test an energized unit, segregate the area so that only skilled personnel can operate, still in compliance with all the health and safety requirements set forth by the Rules and Regulations enforced in the Country of installation.
FIRE	Open the upstream interrupting device and use CO ₂ fire extinguishers. Do not use water to extinguish fire.
HUMAN ERROR	Installation, start-up, setting, inspection, maintenance and repairing operations must be carried out by skilled, qualified and authorized personnel only, informed of the relevant risks. Read this Manual carefully and thoroughly before operating on the unit. Altering its configuration or replacing one or more of its parts without the Manufacturer's authorization is strictly forbidden.
FAILURE TO PERFORM MAINTENANCE	Carry out the maintenance routine as prescribed in this Manual. The Manufacturer shall not be held liable in any way for damage to people and belongings caused by failure in performing maintenance on the unit.
LACK OF INFORMATION	While carrying out the maintenance routine, ensure that the unit cannot be energised without the maintainer's awareness. To this purpose, padlock the upstream interrupting device and affix warning signs.

3.3 BEHAVIOUR

The personnel dealing with the unit shall operate strictly in conformity with the requirements set forth by the health and safety at work Rules and Regulations enforced in the Country of installation. Provided that everything is carried out according to the instructions in this Manual, the unit is designed in order to work and be maintained without risks for people or the environment. The personnel dealing with the unit must be aware of its characteristics, functioning features, signals and alarm indications, maintenance routines and troubleshooting procedures. The full comprehension of this Manual is therefore critical.

DANGER TAMPERING AND/OR UNAUTHORISED REPLACEMENT OF ONE OR MORE COMPONENTS, USING ACCESSORIES, TOOLS OR MATERIAL NOT RECOMMENDED AND/OR NOT APPROVED BY THE MANUFACTURER MIGHT BE DANGEROUS AND CAUSE ACCIDENTS. SAID ACTIONS RELIEVE THE MANUFACTURER FROM ANY CIVIL AND/OR PENAL RESPONSIBILITIES.

3.3.1 Correct behaviour

- Follow the instructions provided by this use and maintenance Manual
- Pay attention to the provided warnings and danger indications
- Respect the recommended maintenance frequency and keep a record of the interventions
- Disconnect the unit in case of inspection, maintenance or repairing routines
- Use suitable PPEs (Personal Protective Equipment) when dealing with the unit
- Promptly inform the supervisor about operating anomalies (suspected malfunctioning, incorrect operation or failure; etc.) and if necessary put the unit out of order.

3.3.2 Incorrect behaviour







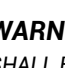
Any use in contrast with what stated above and any of the operations listed below can be defined as incorrect:

- arbitrary alteration of the working parameters. In case changes are required, please contact the Manufacturer or an authorized Service Centre
- use of improper or unsuitable energy sources
- unit operated by insufficiently trained personnel
- failure to comply with the maintenance instructions or incorrect maintenance
- use of unsuitable or unauthorized not original spare parts
- alteration of the safety devices and/or unit tampering
- performance of inspection, maintenance or repairing routines without disconnecting the unit

WARNING THE MANUFACTURER SHALL NOT BE HELD LIABLE DUE TO ANY DAMAGE TO PEOPLE AND BELONGINGS ARISING FROM INCORRECT USE AS ABOVE DEFINED.

3.4 PERSONAL PROTECTIVE EQUIPMENT (PPE)

While dealing with the unit, the user must have and use suitable PPEs, in conformity with the safety requirements enforced in the Country of installation and with the relevant European Directives (89/656/EEC and 89/686/EEC). The Manufacturer strongly recommends to dress suitably, avoiding clothes that might get caught up, wide sleeves, synthetic material, scarves and ties. Necklaces, bracelets, metallic wristwatches and similar object should also be avoided. In the table below, the recommended PPEs are listed:

		USER	MAINTAINER	DANGER	CONSEQUENCE
	SAFETY SHOES	✱	✱	Bumping, tripping, slipping, crushing limbs	Bruises, abrasions, cuts, sprains, dislocations, fractures
	SAFETY GLOVES	✱	✱	Contact with sharp surfaces or edges	Bruises, abrasions, cuts
	SAFETY DIELECTRIC GLOVES		✱	Contact with live parts when testing an energized unit	Elettrocution
	HELMET		✱	Bumps to the head in the presence of suspended loads or work inside the enclosure	Bruises, abrasions, cuts, concussion, fractures
	VISOR/GLASSES		✱	Contact with liquids and projectile	Eye injury, eyesight loss or limitation
	ANTI-ARC VISOR		✱	Contact with projectile and radiation from electric arc	Eye injury, eyesight loss or limitation
	GENERIC ANTI-DUST MASK		✱	Particulate and/or dust inhalation	Respiratory disorders

WARNING A VISITOR CAN APPROACH A WORKING UNIT ONLY IF UNIT HAS BEEN SWITCHED OFF. OTHERWISE, THE VISITOR SHALL BE KEPT AT A SAFETY DISTANCE BY MEANS OF PHYSICAL BARRIERS.

4 HANDLING

4.1 PACKAGING

The units are packaged in cardboard boxes strapped to a pallet and wound in plastic film. Each unit is provided with a label indicating nominal data, consignee data and purchasing order details. The package bears the usual pictograms (☱; ☲; ☳)..

4.2 RECEPTION

At reception, check the integrity of the packaging and the absence of evident damage occurred during transport. If the unit does not require immediate installation, store it with its original packaging. Once the good condition of the delivery has been established, unpack the unit and check it. In the unlikely event of damage, notify the Manufacturer in writing immediately.

4.3 STORAGE

In order to avoid damage to the unit and ensure correct operation, follow the indications below:

- Keep the rack in its original packaging in a dry and ventilated area, away from water, dust and chemical agents until installation is required.
- Store at temperature between -25°C and $+ 55^{\circ}\text{C}$
- Avoid knocks and warpage
- Only remove from packaging upon installation

4.4 MOVING THE UNIT

Unloading and moving operations are under the User's responsibility. Take the utmost care in order to avoid damage to whoever might be around the unit, to the unit itself and to belongings or other equipment on the installation site. Unloading and moving operations can be performed via cranes fitted with chains or lifting brackets or fork-lift trucks. The lifting devices must be suitable to the unit weight, in good conditions and regularly checked and maintained.

DANGER HANDLING OPERATIONS MUST BE CARRIED OUT ONLY BY AUTHORISED, SUITABLY TRAINED PERSONNEL PROVIDED WITH THE NECESSARY PERSONAL PROTECTIVE EQUIPMENT (PPE). ALWAYS OPERATE IN CONFORMITY WITH THE SAFETY AT WORK RULES AND REGULATIONS ENFORCED IN THE COUNTRY OF INSTALLATION AND WITH THE INSTRUCTION MANUALS OF THE TOOLS USED. THE MANUFACTURER SHALL NOT BE HELD LIABLE FOR ANY DAMAGE THAT MIGHT OCCUR TO PEOPLE OR BELONGINGS DUE TO FAILURE IN COMPLYING WITH WHAT STATED ABOVE DURING UNLOADING AND MOVING OPERATIONS.

5 GENERAL

Step power factor correction banks are used for holding automatically the power factor of a system at an average value higher than the minimum contractual value. The rack consists of modular capacitors which are switched in or out automatically by means of specific capacitive load contactors (type AC6b), conventional contactors if provided with blocking inductors or solid-state contactors.

The capacitors are fitted with re-generable metallized plastic dielectric, discharge resistors and overpressure devices.

6 ENVIRONMENTAL CONDITIONS AND VENTILATION

6.1 AMBIENT TEMPERATURE

Being the temperature a crucial parameter for the correct operation of a power factor correction bank, the ambient temperature outside the cabinet where the racks need to be installed should not exceed the limits in the table below:

AMBIENT TEMPERATURE [°C]		
Minimum	Maximum	Average max temp. for each 24hour period
-5	40	35

The temperature affects the capacitor working life. Continuous operation close to the maximum operating limits could cause an important decrease in the working life of the capacitors when associated with other operating parameters (e.g. presence of harmonics),

6.2 ATMOSPHERIC CONDITIONS

If not previously arranged during the contractual phases, the unit must not be commissioned in case of:

- corrosive, explosive or flammable atmosphere;
- presence of conductive dust in the environment;
- proximity to radiation sources;
- possibility of flooding
- max. relative humidity higher than 50% at 40°C max. temperature (higher relative humidity at lower temperatures - e.g. 90% at 20°C - is admitted)..

6.3 VENTILATION

Forced ventilation, flowing from the bottom to the top of the cabinet, is required.. To calculate ventilation refer to the following rule:

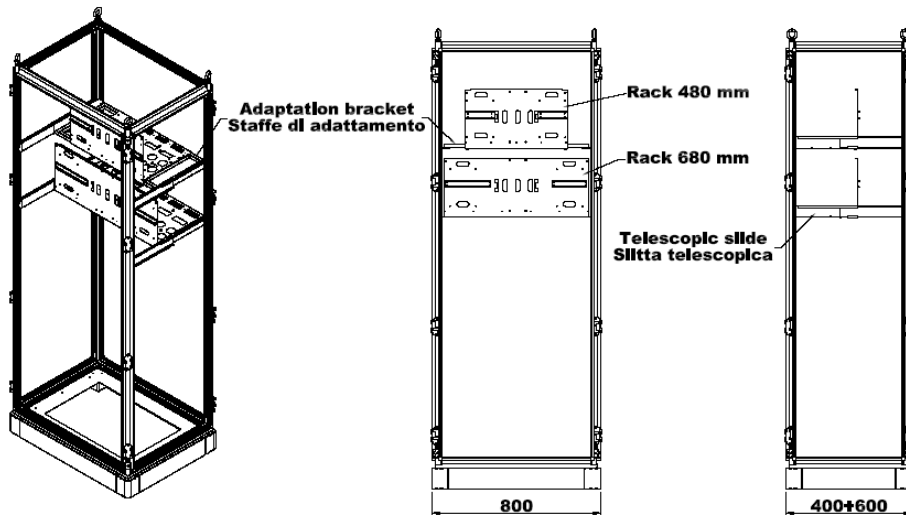
$$\text{AIR FLOW (m}^3\text{/h)} \geq 1.8 \times \text{INSTALLED POWER (kvar)}$$

The use of air-extracting fans on top of the enclosure is recommended.

7 INSTALLATION IN THE CABINET

EUORack trays are easily installed inside the unit thanks to the telescopic slides. These slides allow assembling inside cabinets with depth varying between 400 and 600 mm.

By using the adaption brackets, 480mm wide racks can be mounted inside 800mm cabinets (see drawings below).



7.1 POSITIONING OF TELESCOPIC SLIDES AND ADAPTION BRACKETS

Mount the telescopic slides on the uprights using n.o. 4 M6x10 Din 7500 screws as shown in fig. 1. Mount the adaption brackets (if necessary) as shown in fig.2

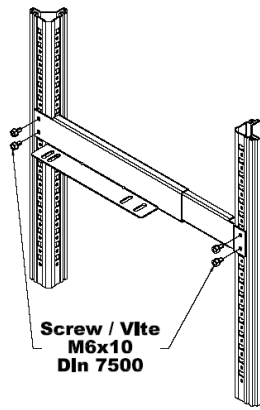


Fig.1

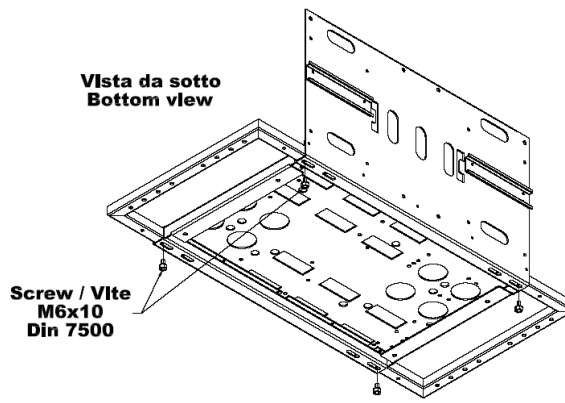
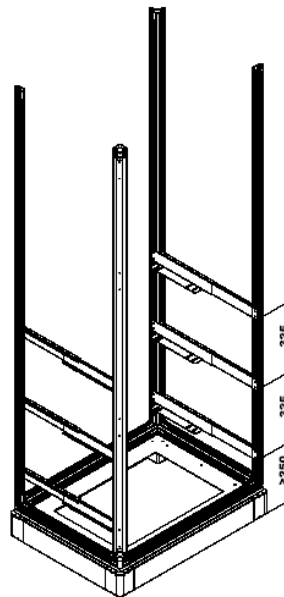
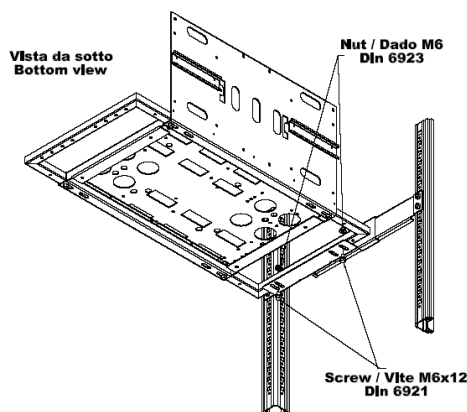


Fig.2

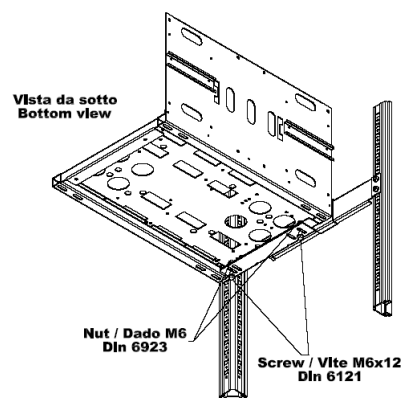
To position correctly the telescopic slides, leave 250mm from the floor and a centre-to-centre 325mm or 375mm distance between subsequent slides.



After having assembled the telescopic slides, position the EUROrack as shown in the drawings below and fix it to the slides using M6x12Din screws and M6 Din 6923 nuts.



Rack fixed with adaption brackets



Same rack without adaption brackets

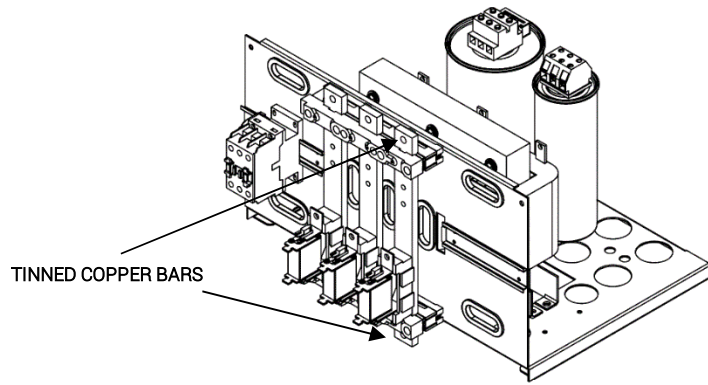
8 ELECTRICAL CONNECTION

DANGER THE ELECTRICAL CONNECTION MUST BE CARRIED OUT BY TRAINED AND QUALIFIED PERSONNEL, AWARE OF THE INVOLVED RISKS. ALWAYS USE SUITABLE TOOLS AND PERSONAL PROTECTIVE EQUIPMENT (PPE). THE OPERATIONS MUST BE CARRIED OUT IN CONFORMITY WITH THE RULES AND REGULATIONS ENFORCED IN THE COUNTRY OF INSTALLATION.

Note The cross-section value of the cables/bars for the connection to mains and load falls entirely under the installer's responsibility. The Manufacturer shall not be held liable for any damage that might occur to people or belongings due to an incorrect choice.

8.1 POWER CONNECTION

Power is fed to the EUROrack trays by linking the racks to each other via the 30x10mm tin-plated copper bars and the appropriate connection kit supplied with each single rack and to the supply using cables suitably sized for the maximum current. The copper bars can withstand 630A maximum current.



Sizing of the I_d panel current is obtained with the following formula:

$$I_d = 1.495 \times \frac{Q_r}{\sqrt{3} \times U}$$

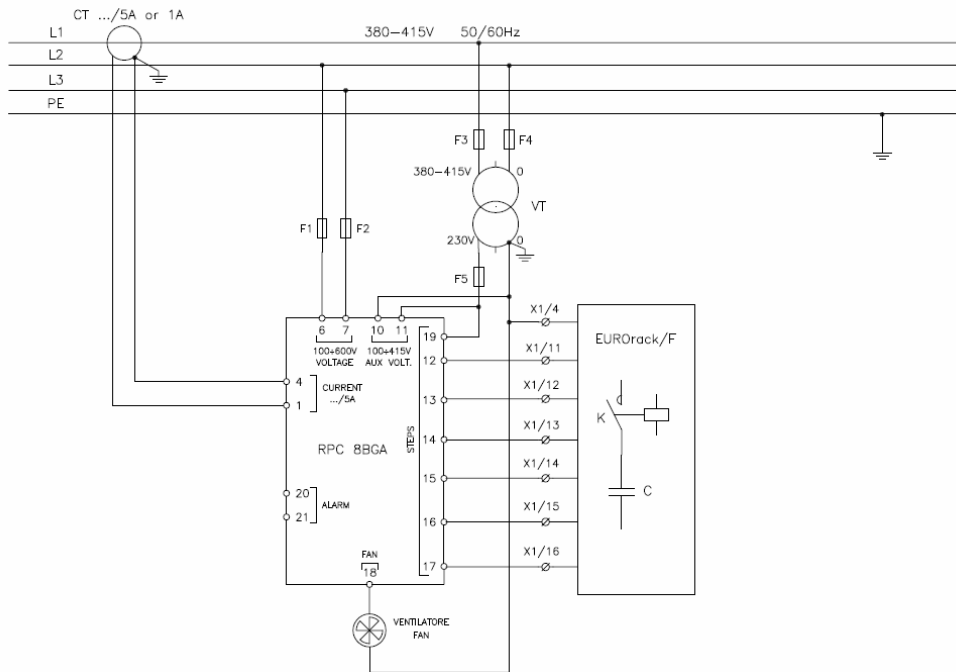
where

Q_r = reactive power installed in the panel

U = panel supply voltage

8.2 AUXILIARY CONNECTION

To link the auxilliary circuits, please refer to the example below:



When sizing the VT auxilliary transformer, take into consideration the power absorbed by the contactor coil (see the following table).

Contactor coil absorption at 20°C				
STEP/POWER	6.25kvar	12.5kvar	25kvar	50kvar
PEAK	65VA-50Hz	65VA-50Hz	65VA-50Hz	210VA-50Hz
CONTINUOUS	8.5VA-50Hz	8.5VA-50Hz	8.5VA-50Hz	18VA-50Hz
PEAK	70VA-60Hz	70VA-60Hz	70VA-60Hz	252VA-60Hz
CONTINUOUS	6.5VA-60Hz	6.5VA-60Hz	6.5VA-60Hz	22VA-60Hz

8.3 NOTE

Check the absence of foreign objects after the connecting operations and remember to restore the protections that might have been previously removed.

WARNING BEFORE POWERING UP THE UNIT, CHECK THAT ALL THE CONNECTIONS ARE PROPERLY TIGHTENED. REPEAT SUCH OPERATION PERIODICALLY.

9 MAINTENANCE

DANGER *ACCESS TO THE INTERNAL COMPONENTS FOR INSTALLATION, SETTING, INSPECTION AND MAINTENANCE MUST BE GRANTED ONLY TO QUALIFIED PERSONNEL IN CHARGE OF IT AND INFORMED OF THE RELEVANT RISKS. ANY INTERVENTION MUST BE CARRIED OUT IN COMPLIANCE WITH THE HABITUAL RULES CONCERNING PERSONAL SAFETY AND USE OF ADEQUATE PROTECTIVE TOOLS.*

9.1 SAFETY RECOMMENDATIONS

It is strictly forbidden to:

- perform repeated manoeuvres of the power factor correction banks without respecting the capacitor discharge times, as specified on the warning nameplate affixed on all the automatic units.
- modify the units without prior authorization by the Manufacturer.
- adjust or carry out modifications of the systems when the unit is switched on.
- use units consisting of normal capacitors on networks where relatively high harmonic currents are present. In these cases, it is recommended to consult the Technical Service Department or else to follow the instructions given in the product data sheet, available in the catalogue or the website.
- operate in the presence of live parts with the door open.

9.2 ROUTINE MAINTENANCE

By filling the maintenance logbook at the end of this manual, periodically carry out the following checks:

- Current drawn by the single steps, in order to keep the operating conditions of the system always under control.
- Fuses of the control circuits.
- Fuses of the capacitor banks (provided with disconnect switch).
- Operating temperature condition. It is essential to carry out quarterly the maintenance of the suction filters in order to ensure correct recirculation of the air inside the system and to avoid dust accumulation inside. Dust, combined with humidity, could become a hazardous factor of surface conductivity on the insulating materials.
- Efficiency of the contactors by periodically inspecting the terminals for tight connection.
- Presence of capacitors with the overpressure device tripped (this can easily be recognized by the expansion in the top area of the casing). Restore them immediately by installing new capacitors (it is necessary to replace such units in order not to impair the efficiency of the entire system).

It is recommendable to keep a minimum stock of spare components in order to act quickly on the system. Particularly important is the testing of the capacitors on FH units, where it is essential to check if the filter tuning frequency has altered over a certain period. Although the components used are highly reliable, it could be possible for a capacitor nearing the end of its working life, to cause tripping of its overpressure device. The consequent drop in capacity could cause a variation in the tuning frequency of the filter, thus producing hazardous overloads.

In order to ensure long-term protection against such possible phenomena, it is advisable to check the amount of current drawn by each step during the initial installation phase, after the first month of operation, then quarterly. Noticeable differences between subsequent measurements or any unbalance between the three phases are symptoms of a no longer reliable operation, which might require special maintenance.

9.3 SPECIAL MAINTENANCE

Carry out accurate maintenance work each time the unit requires it because it is subject to unusual and unexpected phenomena. A more accurate maintenance schedule should be drawn up taking into account the particular operating conditions. For example, a highly polluted environment (dust-laden or salty) could require more frequent cleaning of the filters.

9.4 REPLACEMENT OF COMPONENTS

Beyond replacing the individual faulty component, always establish the causes of the inefficiency.

9.4.1 Replacement of fuses.

Before replacing a fuse on the power circuit or the control circuits, eliminate the cause determining the event. Replace them with a type equivalent to the original ones.

9.4.2 Replacement of the contactors.

The contactors have a 200,000 cycles working life; therefore, they should be replaced after such period has elapsed. If the assessment of the number of reached cycles is not possible, inspect the contacts and take the necessary steps. If necessary, replace them with a type equivalent to the original ones.

9.4.3 Replacement of the capacitors.

Replace the capacitors with the same type of components, unless otherwise instructed by the Technical Service Department, after one of the following faults have occurred:

- Loss of insulating liquid
- Overpressure device tripped (detectable by the obvious deformation of the capacitor).
- Current drawn by the capacitor less than 10% of rated current at the rated voltage (only in the case of capacitor banks provided with blocking inductors).

10 ASSISTANCE

DANGER *ACCESS TO THE INTERNAL COMPONENTS MUST BE GRANTED ONLY TO QUALIFIED PERSONNEL IN CHARGE OF IT. ANY OPERATION THAT MIGHT REQUIRE THE UNIT TO BE ENERGISED MUST BE CARRIED OUT IN COMPLIANCE WITH THE HABITUAL RULES CONCERNING PERSONAL SAFETY AND THE USE OF ADEQUATE PROTECTIVE TOOLS. THE REPLACEMENT OF ANY PART MUST BE CARRIED OUT ONLY WHEN THE UNIT IS DE-ENERGISED.*

In case of anomalies or failure of any component, check that all the instructions given in this manual have been followed. Interventions must be carried out promptly as soon as the issue arises in order to avoid an aggravation of the problem and the involvement of other components.

Prior to starting any inspection, always check that the connection to the mains is correct.

For any queries (including the request for spare parts, please contact.

ICAR by ORTEA NEXT

ORTEA S.p.A

Via dei Chiosi 21 20873 Cavenago B.za (MB) – Italy

Tel. +39 02 9591 7800

www.next.ortea.com

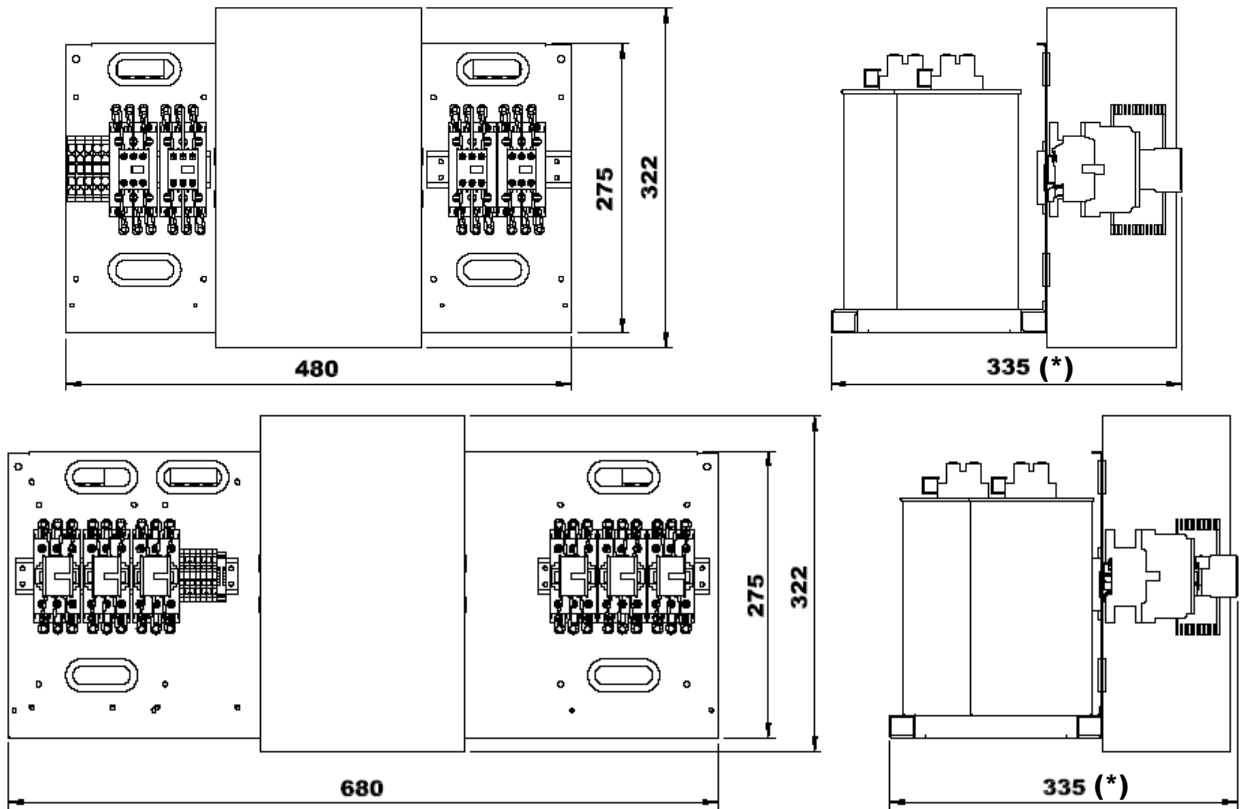
Technical Service: tech.cv@icar.com

Before contacting the Technical Service department, the following information must be available:

- Customer's details
- N° of delivery bill or invoice.
- Nameplate data given on each product.
- List of malfunctions found and checks already made.

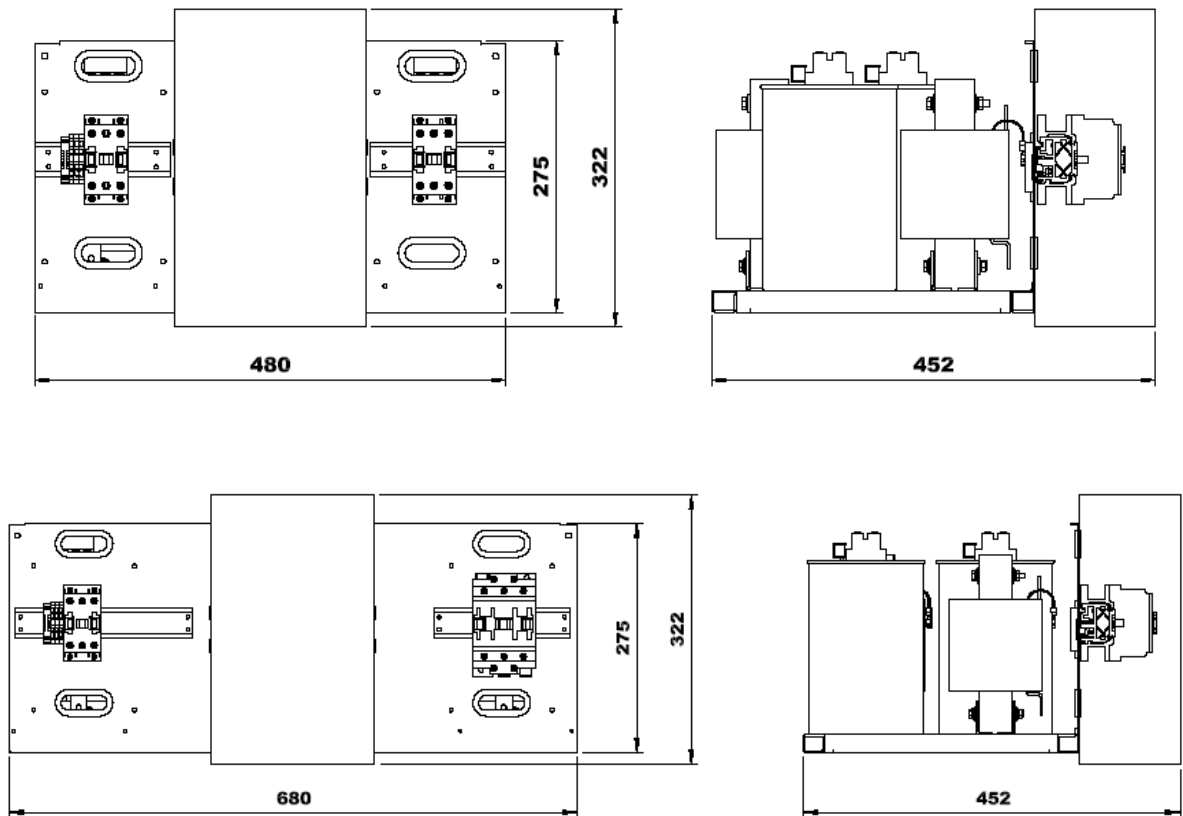
DIMENSIONI / DIMENSIONS [mm]

HP



(* HP30: 452mm

FH



REGISTRO MANUTENZIONE / MAINTENANCE LOGBOOK

DATI APPARECCHIATURA / UNIT DATA						
MODELLO/TYPE		SERIE/SERIES	S/N	KVAR	V	HZ
EUORack HP	EUORack FH					

MANUTENZIONE ORDINARIA / ROUTINE MAINTENANCE							
MESE/MONTH	VERIFICHE / CHECKS					DATA / DATE	FIRMA / SIGNATURE
	A	B	C	D	E		

DESCRIZIONE VERIFICHE / CHECKS DESCRIPTION			
A	CORRENTE ASSORBITA IN OGNI GRADINO	ABSORBED CURRENT IN EACH STEP	SEMESTRALE / SEMI-ANNUAL
B	STATO DEI FUSIBILI DI PROTEZIONE	STATUS OF PROTECTIVE FUSES	
C	CONDIZIONE TERMICA DI ESERCIZIO, FUNZIONAMENTO DEL SISTEMA DI VENTILAZIONE E MANUTENZIONE FILTRI ASPIRAZIONE (SE PREVISTI)	OPERATING THERMAL CONDITIONS, VENTILATION SYSTEM AND (IF FITTED) SUCTION FILTERS MAINTENANCE	
D	EFFICIENZA DEI CONTATTORI E SERRAGGIO DEI RELATIVI MORSETTI	CONTACTORS OPERATION AND TIGHTENING OF RELEVANT TERMINALS	
E	INTERVENTO DEL DISPOSITIVO ANTISCOPPIO SU CONDENSATORI	INTERVENTION OF THE CAPACITOR PROTECTIVE DEVICE	

MANUTENZIONE STRAORDINARIA / EXTRAORDINARY MAINTENANCE			
MESE / MONTH	DESCRIZIONE / DESCRIPTION	DATA / DATE	FIRMA / SIGNATURE



ORTEA SpA
Via dei Chiosi, 21
20873 Cavenago Brianza – Milan – ITALY
Tel.: ++39 02 95917800
www.next.ortea.com - ortea@ortea.com

IL SISTEMA INTEGRATO DI
GESTIONE DI ORTEA SpA È
CERTIFICATO DA LRQA
SECONDO

ORTEA SpA INTEGRATED
MANAGING SYSTEM IS
APPROVED BY LRQA
ACCORDING TO:

LE SYSTEME INTEGRE POUR
LA GESTION D'ORTEA SpA
EST CERTIFIE PAR LRQA
SELON :

ISO9001 ISO14001 OHSAS18001

