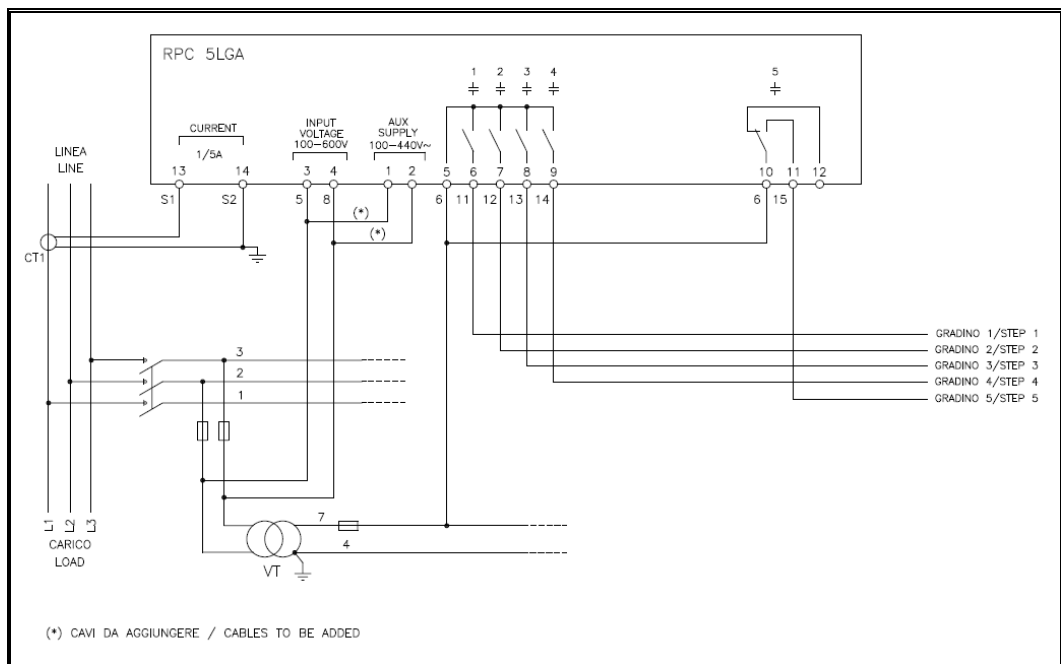
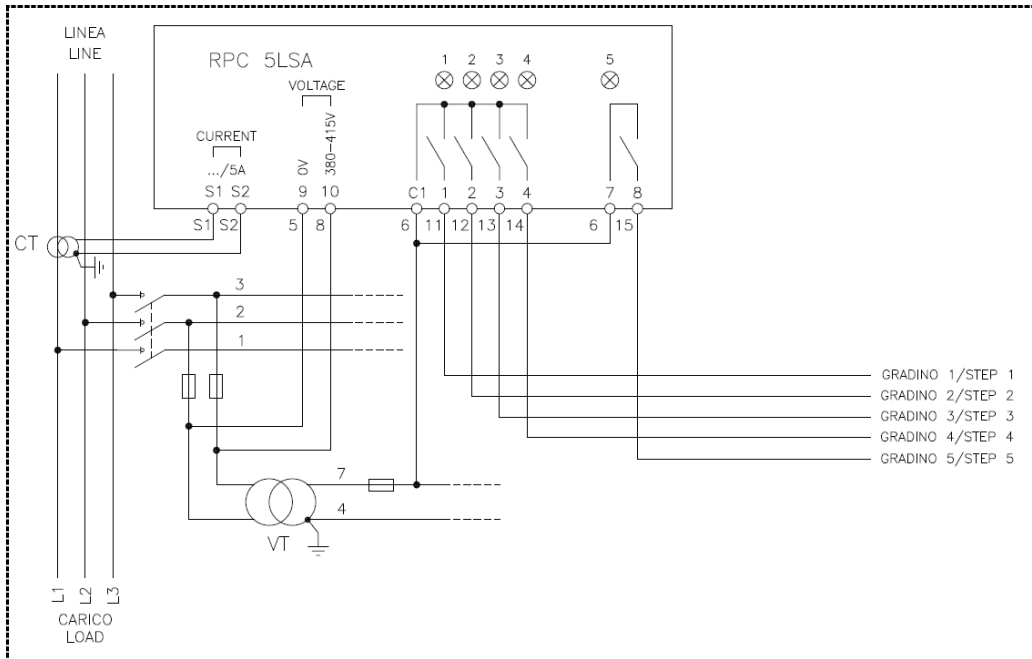
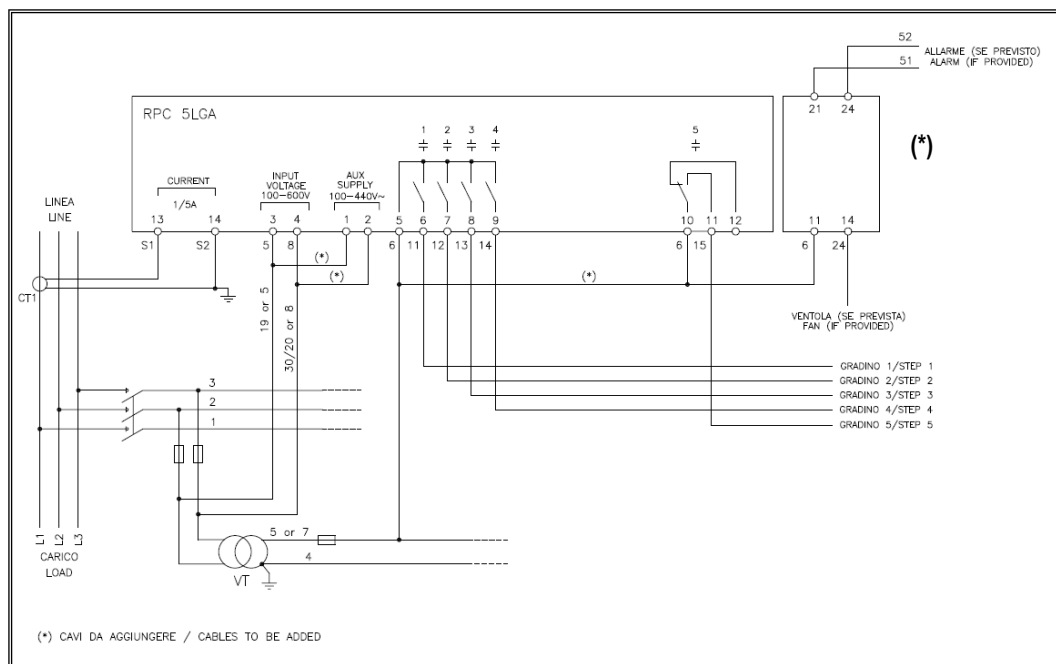
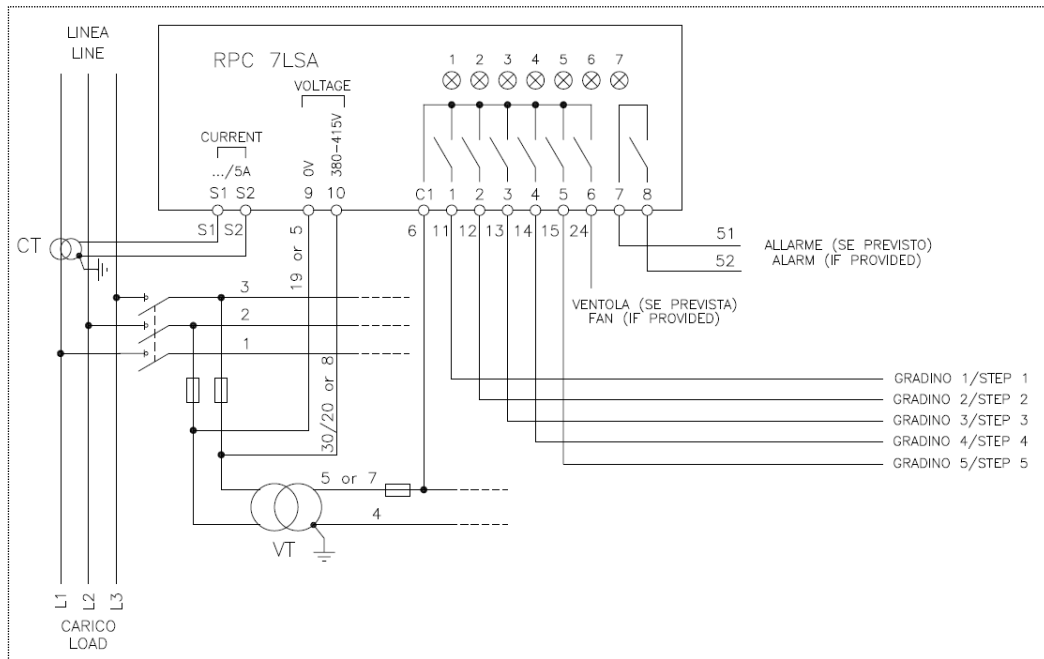


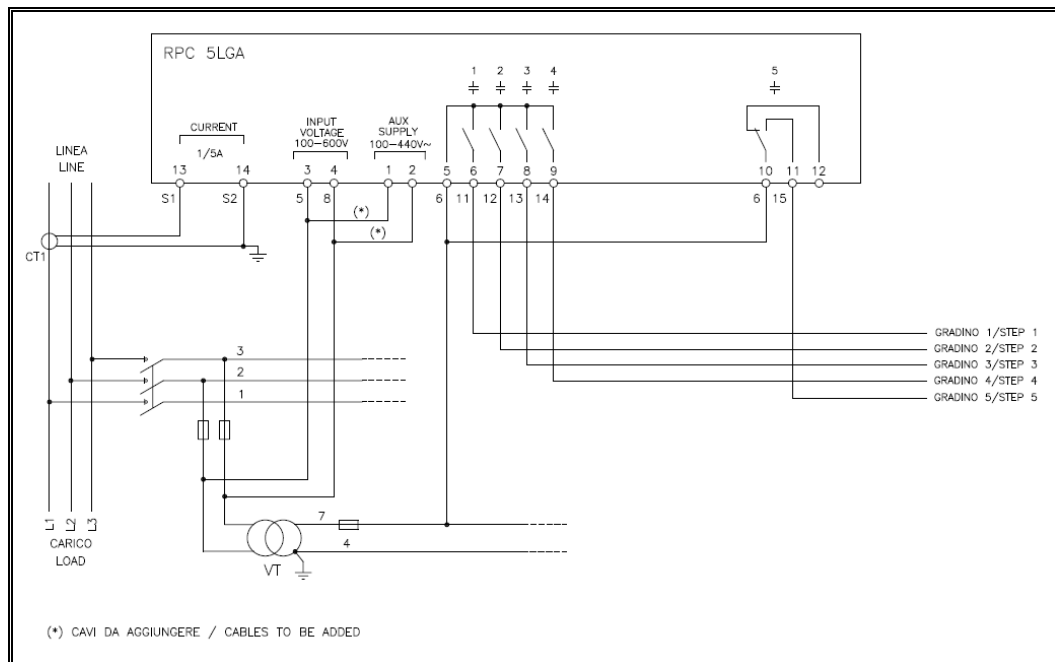
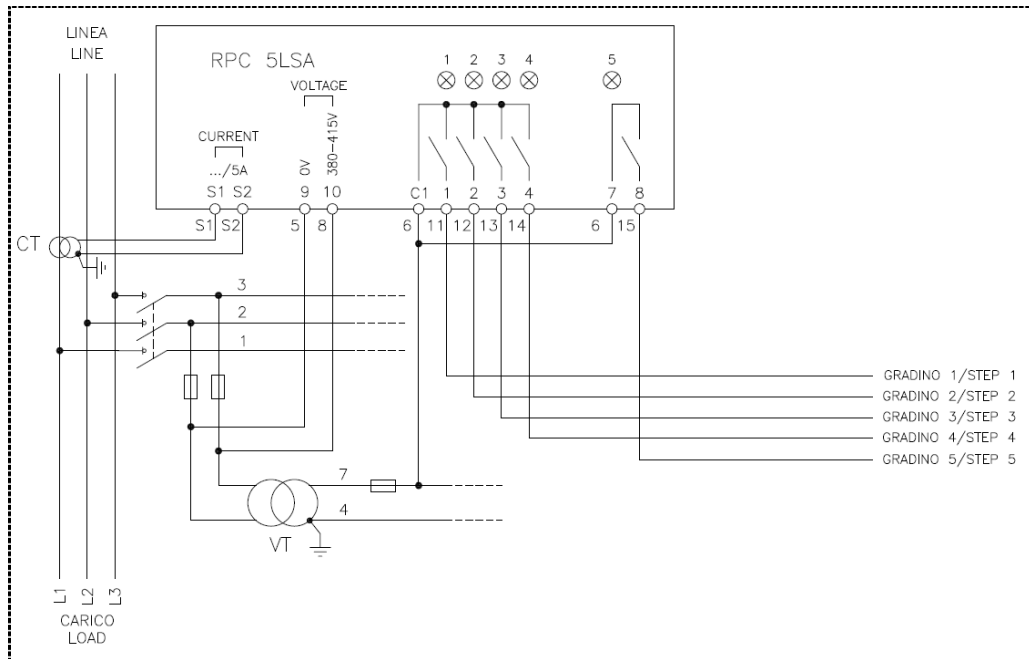
Le figure seguenti mostrano come effettuare la sostituzione dei regolatori RPC 5LSA e RPC 7LSA con il regolatore RPC 5LGA.

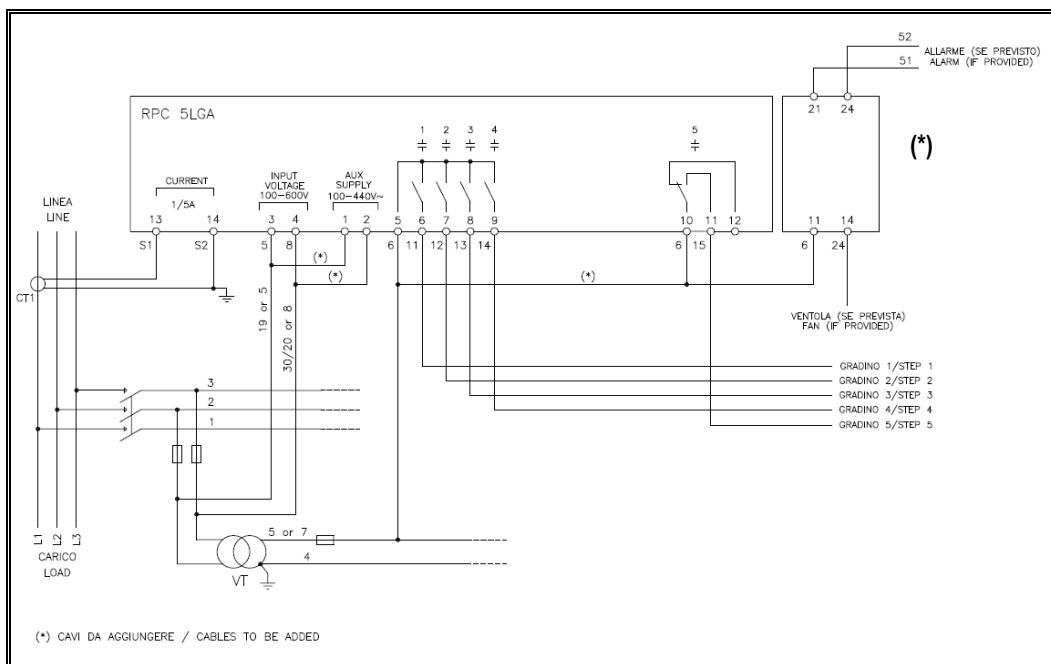
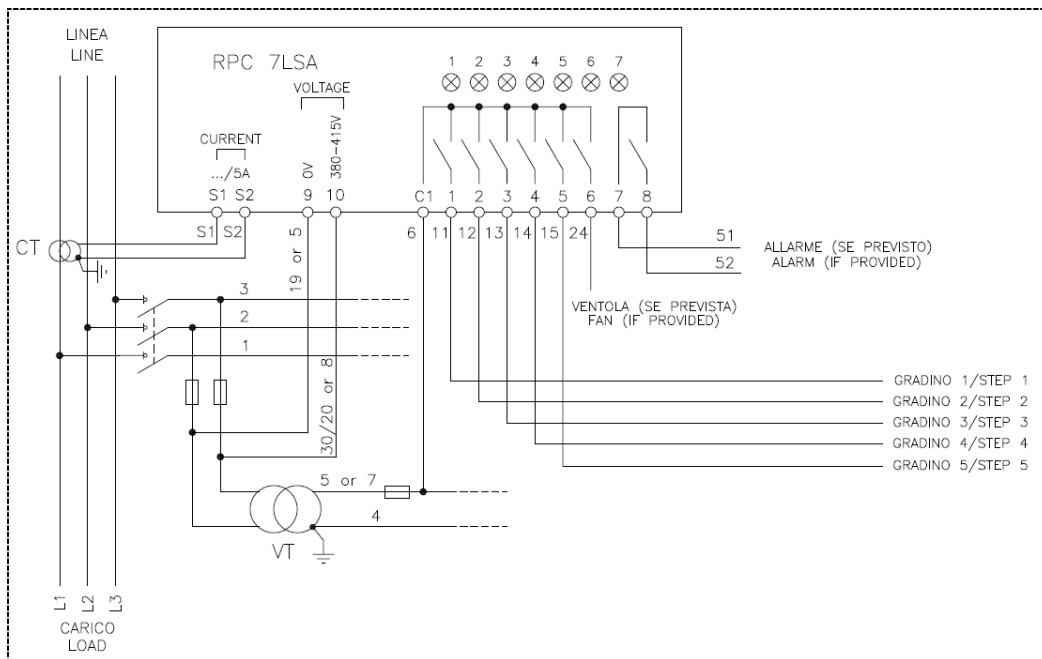




(*) Modulo OUT2NO da aggiungere

The following figures show how to replace the RPC 5LSA and RPC 7LSA regulators with the RPC 5LGA regulator.





(*) OUT2NO module to be added



by ORTEA S.p.A.
 Via dei Chiosi 21 20873 Cavenago B.za (MB) – Italy
 Tel. +39 02 9591 7800
 Service: tech.cv@icar.com
www.next.ortea.com